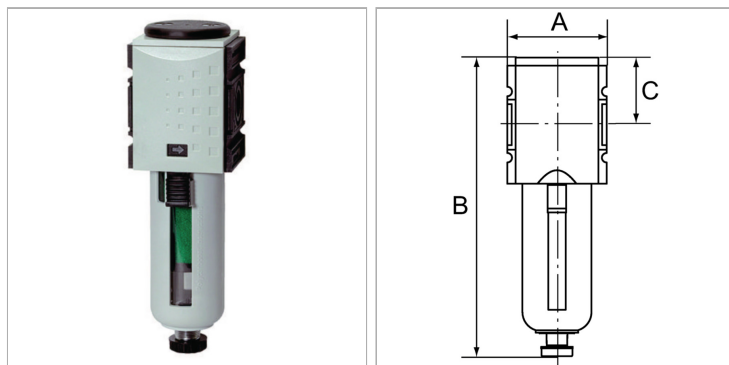


Характеристики

Входное давление	1.5 - 16 bar
Область температур	-10 °C to +50 °C
Рабочие среды	Сжатый воздух
Тонкость фильтрации	0.01 µm
Фильтрующий элемент	Borosilicate glass fibre
Соединительная резьба	Material: Die-cast zinc
Корпус	Material: Grivory® (PA 66)
Емкость	Polycarbonate (with bayonet lock)
Защитная сетка	Polyamide
Измерение расхода воздуха	At P2 = 6 bar and pressure drop Δp = 0.5 bar
Дополнительная информация	Staubabscheidung Klasse 1 nach DIN ISO 8573-1



Указания

Прочие данные только по запросу.

Описание

Micro-filters in modern design for compliance with strict compressed air purity requirements. Micro-filters are used to separate solid oil, water and solid impurities as small as 0.01 µm from compressed air and gases.

Дополнительная информация

Dust separation Class 1 acc. to DIN ISO 8753-1

Артикул

Наименование	Тонкость фильтрации	Резьба	Расход ном.	A	C	B
K-07251033	0,01	G 1/4	350	52,0	39,5	169,5 mm
K-07251034	0,01	G 3/8	350	52,0	39,5	169,5 mm
K-07251035	0,01	G 3/8	450	63,0	47,8	195,0 mm
K-07251036	0,01	G 1/2	450	63,0	47,8	195,0 mm
K-07251019	0,01	G 3/4	1500	85,0	63,0	255,0 mm
K-07251020	0,01	G 1	1500	85,0	63,0	255,0 mm
K-07251037	0,01	G 1/4	350	52,0	39,5	186,5 mm
K-07251038	0,01	G 3/8	350	52,0	39,5	186,5 mm
K-07251039	0,01	G 3/8	450	63,0	47,8	210,5 mm
K-07251040	0,01	G 1/2	450	63,0	47,8	210,5 mm
K-07251021	0,01	G 3/4	1500	85,0	63,0	269,0 mm
K-07251022	0,01	G 1	1500	85,0	63,0	269,0 mm