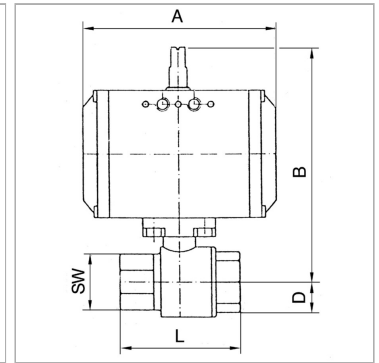


### Характеристики

<b>Модель</b>	Pneumatic actuators, in double- or single acting version, with integrated end-position feedback
<b>Рабочая температура</b>	-20 °C to +70 °C
<b>Управляющее давление</b>	5.5 bar
<b>Угол поворота</b>	90 °
<b>Адаптер для клапана</b>	Supplied as standard
<b>Рабочее давление</b>	max. 40 bar (to DN 32); max. 25 bar (from DN 40); max. 16 bar (from DN 65)
<b>Уплотнение привода</b>	NBR
<b>Привод</b>	aluminium eloxed
<b>Уплотнение шарового крана</b>	PTFE/FKM
<b>Шаровой кран</b>	Chrome-plated brass, with ISO-flange plate
<b>Настройка</b>	Optional mittels 3/2- oder 5/2-Wegeventil oder Stellungsregler mit NAMUR-Anschluß



### Указания

Прочие данные только по запросу.

### Описание

2-way cock, full bore

### Артикул

Наименование	D	Угол поворота	DN	Резьба	A	B	L	SW
<a href="#">K-07300200</a>	17,0	90	15	Rp 1/2	133,0	142,0	75,0	26
<a href="#">K-07300201</a>	17,0	90	15	Rp 1/2	116,0	133,0	75,0	26
<a href="#">K-07300202</a>	20,0	90	20	Rp 3/4	133,0	145,0	80,0	32
<a href="#">K-07300203</a>	20,0	90	20	Rp 3/4	116,0	136,0	80,0	32
<a href="#">K-07300204</a>	25,0	90	25	Rp 1	133,0	148,0	90,0	41
<a href="#">K-07300205</a>	25,0	90	25	Rp 1	116,0	139,0	90,0	41
<a href="#">K-07300206</a>	30,0	90	32	Rp 1 1/4	116,0	150,0	110,0	50
<a href="#">K-07300207</a>	36,0	90	40	Rp 1 1/2	133,0	166,0	120,0	55
<a href="#">K-07300208</a>	45,0	90	50	Rp 2	137,0	191,0	140,0	70
<a href="#">K-07300209</a>	57,0	90	65	Rp 2 1/2	161,0	213,0	155,0	83
<a href="#">K-07300210</a>	68,0	90	80	Rp 3	161,0	225,0	182,0	98

DN = номинальный диаметр, номинальный внутренний диаметр