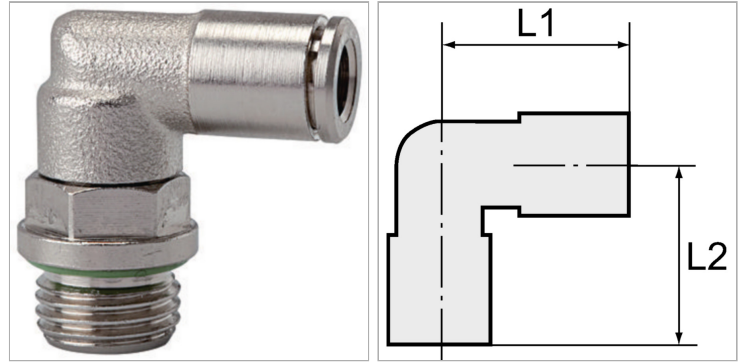


Male elbows, swivel type, parallel male thread with O-ring

Обновлено: 04.30.24

Характеристики

Рабочая температура	-20 °C to +150 °C
Рабочее давление	Max. 16 bar
Материал	Никелированная латунь
Кольцо круглого сечения	FKM (FPM)
Зажимное кольцо	Stainless steel
Прижимное кольцо	Nickel-plated brass



Указания

Прочие данные только по запросу.

Описание

Push-in fittings, manufactured entirely in nickel-plated brass. All parts with a parallel thread are supplied with an FPM O-ring.

All parts with conical threads are coated with preCOTE 5 dispersion, all fittings in this series can thus also be used at high temperatures (medium compressed air).

Артикул

Наименование	Резьба	L1	L2
K-07402765	M 5	18,0	14,5
K-07402766	M 5	21,0	14,5
K-07402772	G 1/8	20,0	20,0
K-07402773	G 1/8	21,0	20,0
K-07402774	G 1/8	24,0	20,0
K-07402769	G 1/4	20,0	24,0
K-07402770	G 1/4	21,0	24,0
K-07402771	G 1/4	24,0	24,0
K-07402768	G 1/4	27,0	24,0
K-07404786	G 1/4	29,0	30,5
K-07402776	G 3/8	24,0	25,5
K-07402775	G 3/8	27,0	28,0
K-07404785	G 1/2	29,0	33,5
K-07402767	G 1/2	27,0	30,0
K-07404787	G 3/8	29,0	28,5