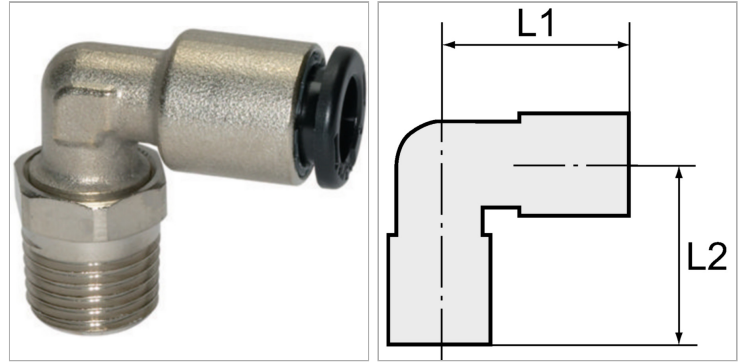


### Характеристики

<b>Рабочая температура</b>	-20 °C to +80 °C
<b>Рабочее давление</b>	Max. 16 bar
<b>Материал</b>	Никелированная латунь
<b>Зажимное кольцо</b>	Stainless steel
<b>Прижимное кольцо</b>	Hostaform



### Указания

Прочие данные только по запросу.

### Описание

The advanced version of our highly successful push-in fittings series manufactured in nickel-plated brass. Advantages of this new, optimised series: Much easier connection and disconnection of the hose, even with repeated mounting, can also be used for non-calibrated hoses, suitable for vacuum operation.

### Артикул

Наименование	Резьба	L1	L2
<a href="#">K-07402708</a>	R 1/8	18,6	19,8
<a href="#">K-07402709</a>	R 1/8	21,9	19,8
<a href="#">K-07402710</a>	R 1/8	25,4	19,8
<a href="#">K-07402705</a>	R 1/4	18,6	22,6
<a href="#">K-07402706</a>	R 1/4	21,9	22,6
<a href="#">K-07402707</a>	R 1/4	25,4	23,6
<a href="#">K-07402704</a>	R 1/4	27,2	26,3
<a href="#">K-07402713</a>	R 3/8	23,6	27,1
<a href="#">K-07402711</a>	R 3/8	27,2	27,1
<a href="#">K-07402712</a>	R 3/8	30,0	27,1
<a href="#">K-07402703</a>	R 1/2	30,0	31,9