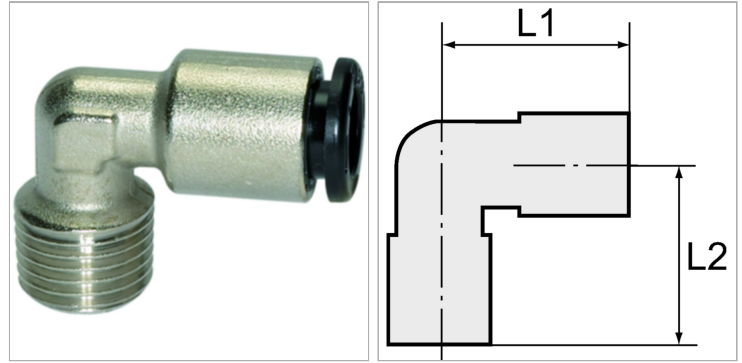


Характеристики

Рабочая температура	-20 °C to +80 °C
Рабочее давление	Max. 16 bar
Материал	Никелированная латунь
Зажимное кольцо	Stainless steel
Прижимное кольцо	Hostaform



Указания

Прочие данные только по запросу.

Описание

The advanced version of our highly successful push-in fittings series manufactured in nickel-plated brass. Advantages of this new, optimised series: Much easier connection and disconnection of the hose, even with repeated mounting, can also be used for non-calibrated hoses, suitable for vacuum operation.

Артикул

Наименование	Резьба	L1	L2
K-07402565	R 1/8	18,6	16,0
K-07402566	R 1/8	21,9	16,0
K-07402567	R 1/8	25,4	16,0
K-07402563	R 1/4	21,9	18,5
K-07402564	R 1/4	25,4	18,5
K-07402562	R 1/4	27,2	22,0