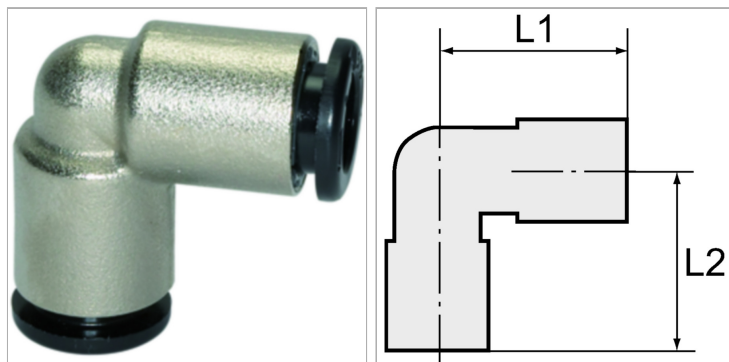


Характеристики

Рабочая температура	-20 °C to +80 °C
Рабочее давление	Max. 16 bar
Материал	Никелированная латунь
Зажимное кольцо	Stainless steel
Прижимное кольцо	Hostaform



Указания

Прочие данные только по запросу.

Описание

The advanced version of our highly successful push-in fittings series manufactured in nickel-plated brass. Advantages of this new, optimised series: Much easier connection and disconnection of the hose, even with repeated mounting, can also be used for non-calibrated hoses, suitable for vacuum operation.

Артикул

Наименование	L1	L2
K-07402534	10,4	10,4
K-07402535	16,7	16,7
K-07402536	19,2	19,2
K-07402537	19,0	19,0
K-07402538	21,3	21,3
K-07402539	23,3	23,3
K-07402540	26,0	26,0
K-07402541	29,3	29,3