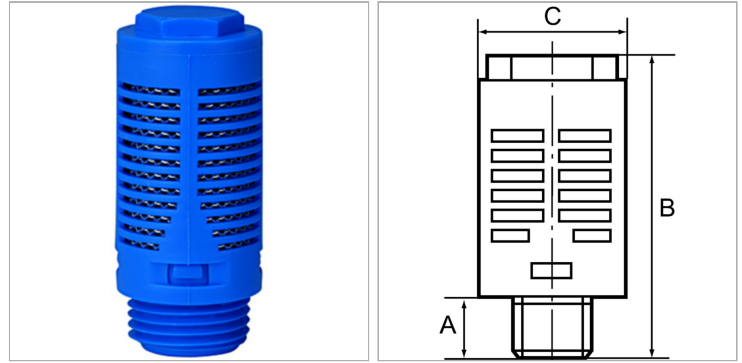


Характеристики

Рабочая температура	-20 °C to +70 °C
Рабочее давление	макс. 12 бар



Указания

Прочие данные только по запросу.

Описание

Impurities are retained due to the steel mesh and cotton cloth filling. only air escapes. Improved silencing effect.

Артикул

Наименование	Резьба	A	B	C
K-07401457	G 1/8	6,0	34,0	15,5
K-07401458	G 1/4	8,0	43,0	19,5
K-07401459	G 3/8	10,5	58,0	24,5
K-07401460	G 1/2	10,5	58,0	24,5
K-07401461	G 3/4	17,5	112,0	48,0
K-07401462	G 1	16,0	110,5	48,0