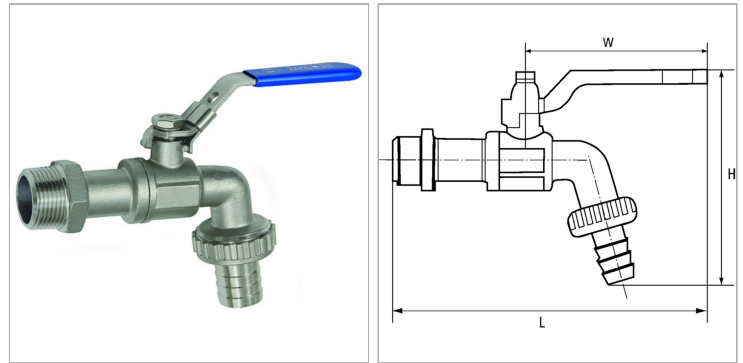


### Характеристики

<b>Область применения</b>	Water, gaseous and non-corrosive media, compressed air
<b>Область температур</b>	-10 °C to +150 °C
<b>Рабочее давление</b>	16 bar
<b>Материал</b>	sealing: Teflon/NBR
<b>Корпус</b>	Stainless steel 1.4401
<b>Уплотнение</b>	Teflon/NBR



### Указания

Прочие данные только по запросу.

### Описание

With hose connector, thread acc. to ISO 228-1, with lockable hand lever

### Артикул

Наименование	DN	H	L	PN (бар)	W
<a href="#">K-07303030</a>	12	91,0	149,0	16	90,0
<a href="#">K-07303032</a>	20	102,0	156,0	16	90,0
<a href="#">K-07303028</a>	25	116,0	145,0	16	90,0

DN = номинальный диаметр, номинальный внутренний диаметр