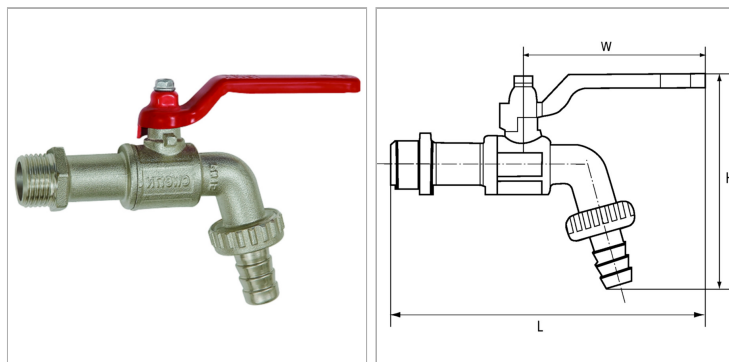


### Характеристики

<b>Область применения</b>	Water, gaseous and non-corrosive media, compressed air
<b>Область температур</b>	-20 °C to +80 °C
<b>Рабочее давление</b>	15 bar (12 bar at G 1)
<b>Корпус</b>	Nickel-plated brass
<b>Материал</b>	sealing: Teflon/NBR
<b>Уплотнение</b>	Teflon/NBR



### Указания

Прочие данные только по запросу.

### Описание

With hose connector, thread acc. to ISO 228-1.

### Артикул

Наименование	DN	H	L	PN (бар)	W
<a href="#">K-07303033</a>	10	93,0	135,0	15	80,0
<a href="#">K-07303029</a>	15	93,0	137,0	15	80,0
<a href="#">K-07303031</a>	20	109,0	148,5	15	88,5
<a href="#">K-07303027</a>	25	126,0	158,0	12	88,5

DN = номинальный диаметр, номинальный внутренний диаметр