

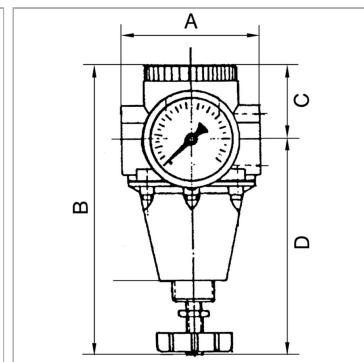
K-KONSTANT DRUCKREGLER STANDARD 1

Constant-pressure regulators

Обновлено: 04.25.24

Характеристики

Входное давление	Max. 25 bar (G 1/4 to G 1/2), Max. 40 bar (G 3/4 to G 1 1/2)
Температура окружающей среды	Max. 90 °C
Температура среды	Max. 60 °C
Уплотнение	Нитрильный каучук
Корпус	Die-cast zinc for (G 1/4 to G 1/2), for Brass (G 3/4 to G 1 1/2)
Измерение расхода воздуха	At P1 = 8 bar, P2 = 6 bar and pressure drop $\Delta p = 1$ bar
Дополнительная информация	Bedienungsanleitung auf Anfrage



Описание

Reversible diaphragm pressure regulators, independent of inlet pressure, with self-relieving design. The pressure regulators maintain a constant working pressure regardless of variations in the inlet pressure.

Дополнительная информация

User manual on request

Артикул

Наименование	Резьба	DN	Расход ном.	A	C	D	B
K-07250382	G 1/4	10	3000	77,0	33,0	132,0	165,0 mm
K-07250383	G 1/4	10	2500	77,0	33,0	132,0	165,0 mm
K-07250384	G 1/4	10	2000	77,0	33,0	132,0	165,0 mm
K-07250385	G 1/4	10	1600	77,0	33,0	132,0	165,0 mm
K-07250386	G 3/8	10	3000	70,0	33,0	132,0	165,0 mm
K-07250387	G 3/8	10	2500	70,0	33,0	132,0	165,0 mm
K-07250388	G 3/8	10	2000	70,0	33,0	132,0	165,0 mm
K-07250389	G 3/8	10	1600	70,0	33,0	132,0	165,0 mm
K-07250390	G 3/8	15	3500	90,0	32,0	138,0	170,0 mm
K-07250391	G 3/8	15	3000	90,0	32,0	138,0	170,0 mm
K-07250392	G 3/8	15	2670	90,0	32,0	138,0	170,0 mm
K-07250393	G 3/8	15	2000	90,0	32,0	138,0	170,0 mm
K-07250394	G 1/2	15	3500	82,0	32,0	138,0	170,0 mm
K-07250395	G 1/2	15	3000	82,0	32,0	138,0	170,0 mm
K-07250396	G 1/2	15	2670	82,0	32,0	138,0	170,0 mm
K-07250397	G 1/2	15	2000	82,0	32,0	138,0	170,0 mm

DN = номинальный диаметр, номинальный внутренний диаметр