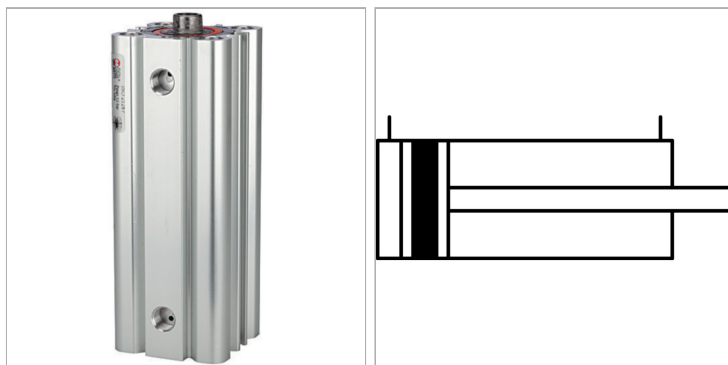


Compact cylinders, double-acting (with magnet), non-cushioned, female piston rod

Обновлено: 04.28.24

Характеристики

Рабочее давление	Max. 10 bar
Область температур	-10 °C to +60 °C (Ø 20 to Ø 63) -10 °C to +80 °C (Ø 80 bis Ø 100)
Давление реагирования	0,6 bar (Ø 20 bis Ø 32), 0,4 bar (Ø 40 bis Ø 100)
Поршневой шток	C45 steel, hard chrome-plated
Труба	Anodised aluminium jacket with T-slots
Поршни	POM (Ø 20 to Ø 63); Aluminium (Ø 80 to Ø 100)
Рабочие среды	Filtered, unlubricated or lubricated compressed air. If lubrication is used, it must be continuous.
Уплотнение	Нитрильный каучук



Указания

Прочие данные только по запросу.

Описание

New series acc. to ISO 21287 characterised by a very short and compact design. The standard type features a magnetic piston. Piston rod optionally with male or female thread.

Артикул

Наименование	Ход	Резьба поршневого штока внутренняя
K-07150887	5	M 6
K-07150888	10	M 6
K-07150889	15	M 6
K-07150890	20	M 6
K-07150891	25	M 6
K-07150892	30	M 6
K-07150893	40	M 6
K-07150894	50	M 6
K-07150895	60	M 6
K-07150896	5	M 6
K-07150897	10	M 6
K-07150898	15	M 6
K-07150899	20	M 6
K-07150900	25	M 6
K-07150901	30	M 6
K-07150902	40	M 6
K-07150903	50	M 6
K-07150904	60	M 6
K-07150905	5	M 8
K-07150906	10	M 8
K-07150907	15	M 8
K-07150908	20	M 8
K-07150909	25	M 8
K-07150910	30	M 8
K-07150911	40	M 8
K-07150912	50	M 8
K-07150913	60	M 8
K-07150914	80	M 8
K-07150915	5	M 8
K-07150916	10	M 8
K-07150917	15	M 8
K-07150918	20	M 8
K-07150919	25	M 8

Compact cylinders, double-acting (with magnet), non-cushioned, female piston rod

Обновлено: 04.28.24

Наименование	Ход	Резьба поршневого штока внутренняя
K-07150920	30	M 8
K-07150921	40	M 8
K-07150922	50	M 8
K-07150923	60	M 8
K-07150924	80	M 8
K-07150925	5	M 10
K-07150926	10	M 10
K-07150927	15	M 10
K-07150928	20	M 10
K-07150929	25	M 10
K-07150930	30	M 10
K-07150931	40	M 10
K-07150932	50	M 10
K-07150933	60	M 10
K-07150934	80	M 10
K-07150935	5	M 10
K-07150936	10	M 10
K-07150937	15	M 10
K-07150938	20	M 10
K-07150939	25	M 10
K-07150940	30	M 10
K-07150941	40	M 10
K-07150942	50	M 10
K-07150943	60	M 10
K-07150944	80	M 10
K-07150945	5	M 12
K-07150946	10	M 12
K-07150947	15	M 12
K-07150948	20	M 12
K-07150949	25	M 12
K-07150950	30	M 12
K-07150951	40	M 12
K-07150952	50	M 12
K-07150953	60	M 12
K-07150954	80	M 12
K-07150877	5	M 12
K-07150878	10	M 12
K-07150879	15	M 12
K-07150880	20	M 12
K-07150881	25	M 12
K-07150882	30	M 12
K-07150883	40	M 12
K-07150884	50	M 12
K-07150885	60	M 12
K-07150886	80	M 12