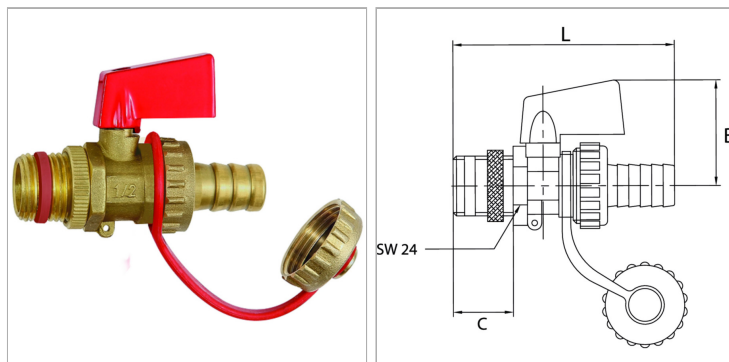


Характеристики

Рабочее давление	макс. 10 бар
Температура среды	max. +110 °C
Уплотнение шпинделя, шланговый наконечник, колпачок	EPDM
Рукоятка	Die cast zinc
Шар, уплотнение врезного кольца	PTFE
Дополнительная информация	Tülle LW 13



Указания

Прочие данные только по запросу.

Описание

Boiler, filling and drain valves for heating systems.

Дополнительная информация

Stem I.D. 13

Артикул

Наименование	Резьба	B	C	L
K-07303034	G 1/2	37,0	20,0	74,6
K-07303035	G 1/2	37,0	20,0	74,6