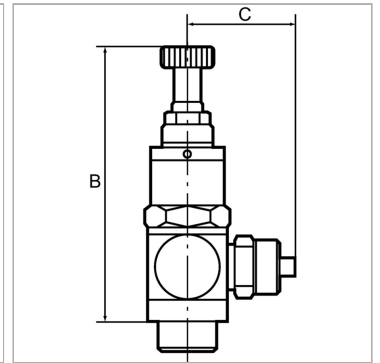


Mini pressure regulators, discharge port on thread, quick-lock screw fitting

Обновлено: 04.23.24

Характеристики

Диапазон регулирования	0 - 8 bar
Входное давление	Max. 10 bar
Область температур	0 °C to +70 °C
Полый винт, поворотный рычаг, регулировочный винт	Nickel-plated brass
Внутренние детали	Brass with a bare metal surface
Уплотнения (неотделимые)	Polyamide (glass fibre-reinforced)
Дополнительная информация	NBR Lippendichtung O-Ring



Указания

Прочие данные только по запросу.

Описание

Piston pressure regulator with self-relieving design, hollow bolt and pivoting ring piece. The regulator is screwed directly into the consumer (e.g. cylinder, handling equipment, etc.). The working pressure can thus be adapted to the specific application.

Дополнительная информация

NBR lip seal O-ring

Артикул

Наименование	B	C	Резьба
K-07250833	56,0	16,0	G 1/8
K-07250834	56,0	25,0	G 1/8
K-07250835	56,0	25,0	G 1/8
K-07250836	56,0	25,0	G 1/8
K-07250831	63,0	26,5	G 1/4
K-07250832	63,0	27,5	G 1/4
K-07250830	63,0	28,5	G 1/4