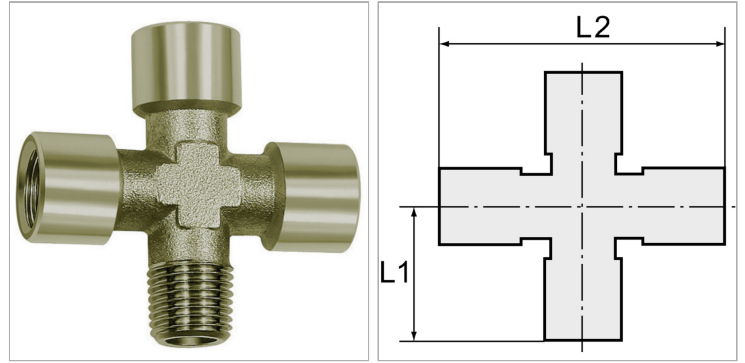


### Характеристики

<b>Рабочая температура</b>	Max. 150 °C
<b>Резьба внутренняя</b>	Parallel to DIN EN ISO 228-1
<b>Рабочее давление</b>	60 bar
<b>Материал</b>	Никелированная латунь
<b>Резьба наружная</b>	conical acc. DIN 2999



### Указания

Прочие данные только по запросу.

### Артикул

Наименование	Резьба	L1	L2
<a href="#">K-07404911</a>	G/R 1/8	18,5	42,0
<a href="#">K-07404912</a>	G/R 1/4	23,5	51,0
<a href="#">K-07404913</a>	G/R 3/8	26,0	56,0
<a href="#">K-07404914</a>	G/R 1/2	31,0	67,0