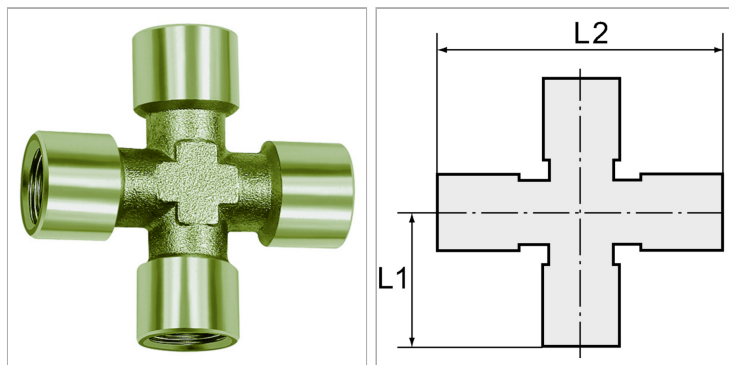


### Характеристики

<b>Резьба внутренняя</b>	Parallel to DIN EN ISO 228-1
<b>Рабочая температура</b>	Max. 150 °C
<b>Рабочее давление</b>	60 bar
<b>Материал</b>	Никелированная латунь



### Указания

Прочие данные только по запросу.

### Артикул

Наименование	Резьба	L1	L2
<a href="#">K-07404907</a>	G 1/8	21,0	42,0
<a href="#">K-07404908</a>	G 1/4	25,5	51,0
<a href="#">K-07404909</a>	G 3/8	28,0	56,0
<a href="#">K-07404910</a>	G 1/2	33,5	67,0