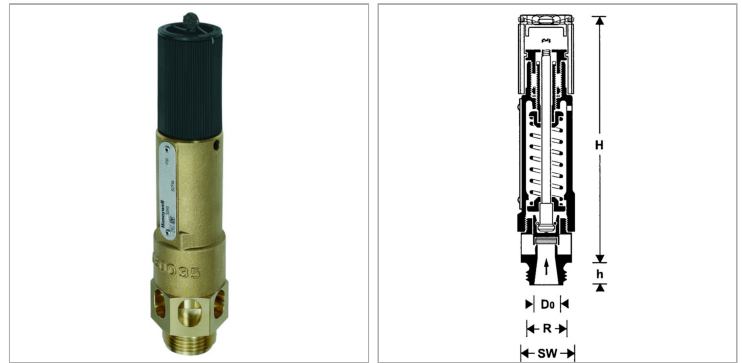


Характеристики

Рабочая температура	max. 180 °C
Рабочее давление	0.5 - 20 bar
Применение	Compressed air and other non-toxic, neutral and non-flammable gases may escape freely. Not suitable for steam.
Пружинная крышка	Brass (up to G 1) / cast iron (powder coated blue G 1 1/4 or larger)
Корпус клапана	Brass
Дополнительная информация	Wichtiger Hinweis: Diese Ventile sind baumustergeprüft und dürfen nur fest eingestellt ausgeliefert werden.



Указания

Прочие данные только по запросу. G thread acc. to DIN EN ISO 228-1, with ISO flange plate (acc. to ISO 5211)

Описание

Proportional, spring-loaded safety valves with a lifting device. Type-tested acc. to VdTÜV Specification for safety valves 100. Exceptionally reliable, even when installed in extreme environments (vibration-resistant design).

Дополнительная информация

Important information: These valves are type-tested and are only allowed to be delivered with a fixed setting.

Артикул

Наименование	Резьба	H	SW	do
K-07301877	G 1 1/2"	293,0	60	32,0