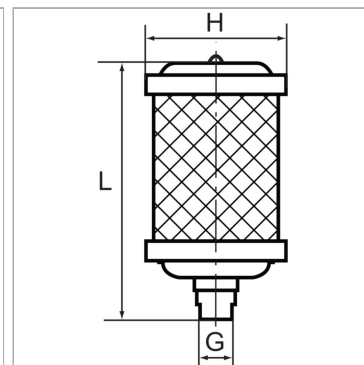


Характеристики

Рабочая температура	-10 °C to +70 °C
Рабочее давление	0 - 10 bar
Демпфирующий материал	gesintertes PE (G1/8 bis G1 1/4), Baumwolltucheinlage (G 1 1/2 bis G 2)
Корпус	Aluminium, steel zinc plated perforated plane
Дополнительная информация	Lärmreduzierung ≥ 20 dB



Указания

Прочие данные только по запросу.

Дополнительная информация

Noise reduction ≥ 20 dB

Артикул

Наименование	Расход ном.	Резьба	H	L
K-07401437	629	G 1/8	47,0	80,0
K-07401438	1211	G 1/4	47,0	111,0
K-07401439	2230	G 3/8	66,0	130,0
K-07401440	2712	G 1/2	80,0	148,0
K-07401441	6059	G 3/4	86,5	184,0
K-07401442	6348	G 1	99,0	222,0
K-07401443	6946	G 1 1/4	99,0	226,0
K-07401444	49000	G 1 1/2	133,5	340,0
K-07401445	57000	G 2	133,5	470,0