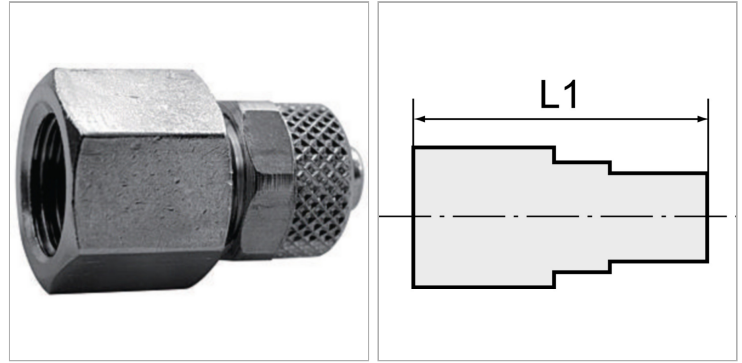


Характеристики

Макс. рабочее давление	18 bar
Материал	Никелированная латунь
Дополнительная информация	Verwendbare Schläuche: PA, PE, PU



Указания

Прочие данные только по запросу.

Дополнительная информация

Suitable hose materials: PA, PE, PU

Артикул

Наименование	Резьба	L1
K-07403377	G 1/8	25,0
K-07403378	G 1/8	25,0
K-07403375	G 1/4	29,0
K-07403376	G 1/4	29,0
K-07403374	G 1/4	30,5
K-07403373	G 1/2	33,0
K-07403372	G 1/2	34,5
K-07403380	G 3/8	29,5
K-07403381	G 3/8	29,5
K-07403379	G 3/8	31,0