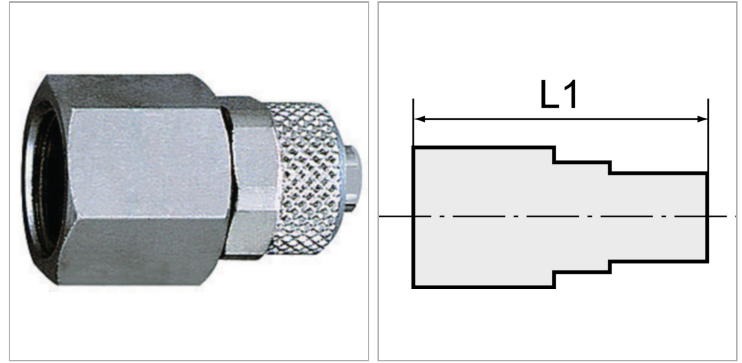


Характеристики

Рабочее давление	Max. 18 bar
Материал	Никелированная латунь
Уплотнение	Buna-N



Указания

Прочие данные только по запросу.

Артикул

Наименование	Резьба	L1
K-07403101	G 1/8	26,5
K-07403102	G 1/8	26,5
K-07403099	G 1/4	29,5
K-07403100	G 1/4	29,0
K-07403098	G 1/4	31,0
K-07403105	G 3/8	29,5
K-07403106	G 3/8	33,0
K-07403103	G 3/8	35,0
K-07403104	G 3/8	32,5
K-07403097	G 1/2	33,0
K-07403096	G 1/2	38,0