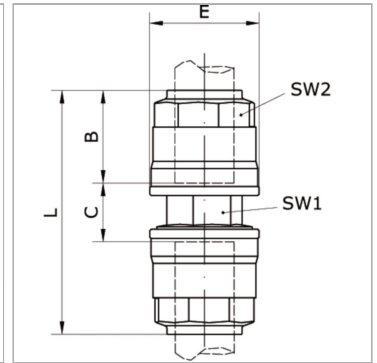


### Характеристики

<b>Рабочие среды</b>	Сжатый воздух Вакуум Инертные газы, например, N <sub>2</sub> /CO <sub>2</sub>
<b>Рабочее давление</b>	-0,99 bar - 15 bar
<b>Область температур</b>	-20 °C to +80 °C
<b>Кольцо круглого сечения</b>	NBR
<b>Корпус</b>	Nickel-plated brass
<b>Гайка</b>	Nickel-plated brass
<b>Уплотнение</b>	Нитрильный каучук
<b>Зажимное кольцо</b>	Stainless steel 1.4301
<b>Стопорные кольца</b>	Technopolymer



### Артикул

Наименование	B	C	L	SW1	SW2	E
<a href="#">K-07405350</a>	31,5	14,5	76,5	21	30	34,5
<a href="#">K-07405351</a>	38,5	13,5	90,5	26	35	42,5
<a href="#">K-07405352</a>	46,0	14,5	106,5	32	45	52,0
<a href="#">K-07405353</a>	52,0	21,0	125,0	41	55	63,0
<a href="#">K-07405354</a>	63,5	21,5	148,5	50	65	73,0