

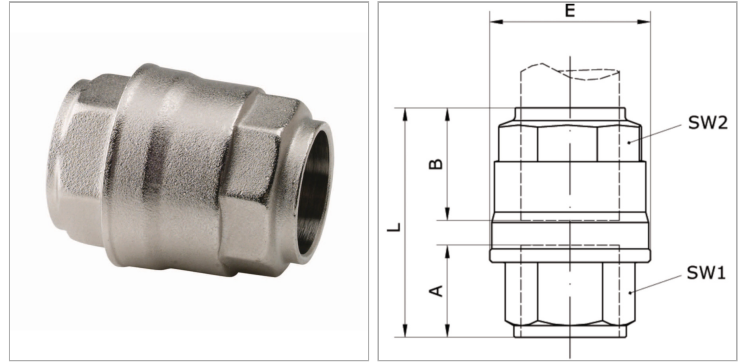
# K-G STECK 20-63 IG INFI

Straight push-in connector Ø 20 mm - Ø 63 mm with internal thread

Обновлено: 05.03.24

## Характеристики

<b>Рабочие среды</b>	Сжатый воздух Вакуум Инертные газы, например, N <sub>2</sub> /CO <sub>2</sub>
<b>Рабочее давление</b>	-0,99 bar - 15 bar
<b>Область температур</b>	-20 °C to +80 °C
<b>Кольцо круглого сечения</b>	NBR
<b>Гайка</b>	Nickel-plated brass
<b>Корпус</b>	Nickel-plated brass
<b>Уплотнение</b>	Нитрильный каучук
<b>Зажимное кольцо</b>	Stainless steel 1.4301
<b>Стопорные кольца</b>	Technopolymer



## Артикул

Наименование	A	B	L	SW1	SW2	E
<a href="#">K-07405345</a>	-	-	-	-	-	-
<a href="#">K-07405344</a>	15,0	31,5	49,0	24	30	34,5
<a href="#">K-07405346</a>	19,0	46,0	66,5	38	45	52,0
<a href="#">K-07405347</a>	22,0	52,0	76,0	50	55	63,0
<a href="#">K-07405348</a>	22,0	63,5	85,5	55	65	73,0