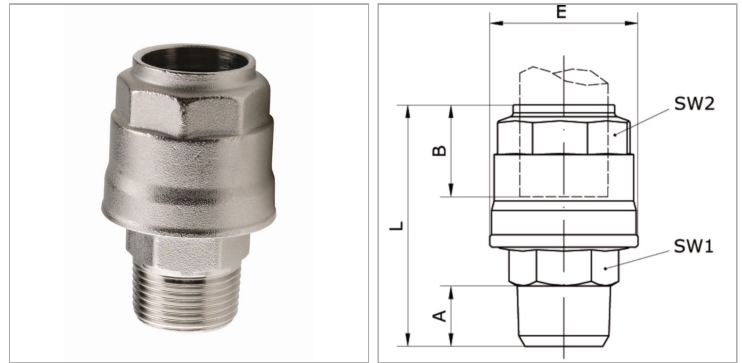


## Straight push-in connector Ø 20 mm - Ø 63 mm with external thread

Обновлено: 05.03.24

### Характеристики

<b>Рабочие среды</b>	Сжатый воздух Вакуум Инертные газы, например, N <sub>2</sub> /CO <sub>2</sub>
<b>Рабочее давление</b>	-0,99 bar - 15 bar
<b>Область температур</b>	-20 °C to +80 °C
<b>Кольцо круглого сечения</b>	NBR
<b>Корпус</b>	Nickel-plated brass
<b>Гайка</b>	Nickel-plated brass
<b>Уплотнение</b>	Нитрильный каучук
<b>Зажимное кольцо</b>	Stainless steel 1.4301
<b>Стопорные кольца</b>	Technopolymer



### Артикул

Наименование	A	B	L	SW1	SW2	E
<a href="#">K-07405337</a>	14,0	31,5	56,0	22	30	34,5
<a href="#">K-07405338</a>	16,5	38,5	66,0	27	35	42,5
<a href="#">K-07405339</a>	19,0	46,0	76,5	34	45	52,0
<a href="#">K-07405340</a>	21,5	52,0	89,5	45	55	63,0
<a href="#">K-07405341</a>	21,5	52,0	92,0	50	55	63,0
<a href="#">K-07405342</a>	21,5	63,5	105,0	50	65	73,0