

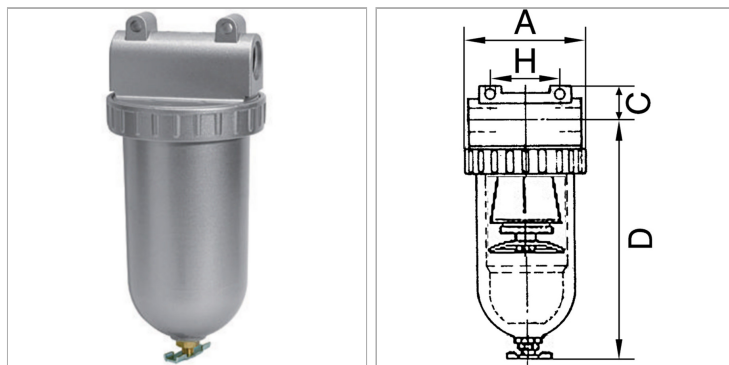
K-FI SPEZI METALLBEHAEL M STANDARD

Special filters with metal bowl and manual drain valve

Обновлено: 04.26.24

Характеристики

Входное давление	Max. 16 bar (polycarbonate bowl / bowl guard), Max. 25 bar (metal bowl)
Температура окружающей среды	max. 50 °C
Температура среды	max. 50 °C
Коэффициент полезного действия	99.999 %
Размер пор в фильтрующем элементе	0.01 µm
Корпус	Die-cast zinc, painted silver
Измерение расхода воздуха	At P2 = 6 bar and pressure drop Δp = 1 bar



Указания

Прочие данные только по запросу.

Описание

For all applications with particularly strict compressed air purity requirements. The separating efficiency of these filters permits very fine oil vapour particles and micro-fine suspended particles to be filtered. A standard filter should always be connected upstream to trap coarse impurities and protect the micro-filter inserts.

Артикул

Наименование	Резьба	Расход ном.	A	C	D	H	DN
K-07251074	G 1/4	380	48,0	14,0	133,5	38,0	6
K-07251077	G 3/8	380	48,0	14,0	133,5	38,0	6
K-07251079	G 3/8	720	70,0	16,0	159,0	50,0	10
K-07251081	G 1/2	1250	79,0	18,0	171,0	50,0	15
K-07251084	G 3/4	7000	133,0	36,0	206,0	134,0	20
K-07251087	G 1	7000	133,0	36,0	206,0	120,0	25

DN = номинальный диаметр, номинальный внутренний диаметр