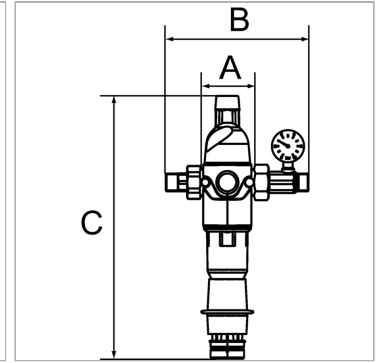


### Характеристики

|  |  |
|--|--|
| <b>Входное давление</b>                  | Max. 16 bar  |
| <b>Температура окружающей среды</b>      | +5 °C to +40 °C  |
| <b>Температура воды макс.</b>            | 30 °C  |
| <b>Температура воды min.</b>             | 5 °C   |
| <b>Размер пор в фильтрующем элементе</b> | 90 µm (first filter element), 110 µm (second filter element) |
| <b>Корпус</b>                            | Brass  |
| <b>Чаша сетки</b>                        | Impact-resistant plastic                                     |
| <b>Дополнительная информация</b>         | DVGW Zertifikat  |



### Указания

Прочие данные только по запросу.

### Описание

Combined station for filtering and regulating the pressure of drinking and domestic water in addition to well, process and cooling water for once-through cooling systems, consisting of a diaphragm pressure regulator with a pressure-reduced single-seated valve and a back-flushing filter. The filter candle must be cleaned manually at regular intervals by back-flushing (flushing out dirt particles). Integrated back-flushing element with suction elements, back-flushing lever, wing lever for back-flushing element, hose connection for flushing water.

### Дополнительная информация

DVGW Zertifikat

### Артикул

| Наименование               | Температура воды макс. | Температура воды min. | Резьба  | Расход значения kvs | A    | C     | B        | DN |
|----------------------------|------------------------|-----------------------|---------|---------------------|------|-------|----------|----|
| <a href="#">K-07251011</a> | 30                     | 5                     | R 3/4   | 3,0                 | 79,7 | 392,8 | 213,0 mm | 20 |
| <a href="#">K-07251012</a> | 30                     | 5                     | R 1     | 3,5                 | 79,7 | 392,8 | 213,0 mm | 25 |
| <a href="#">K-07251013</a> | 30                     | 5                     | R 1 1/4 | 4,0                 | 79,7 | 392,8 | 213,0 mm | 32 |

DN = номинальный диаметр, номинальный внутренний диаметр