

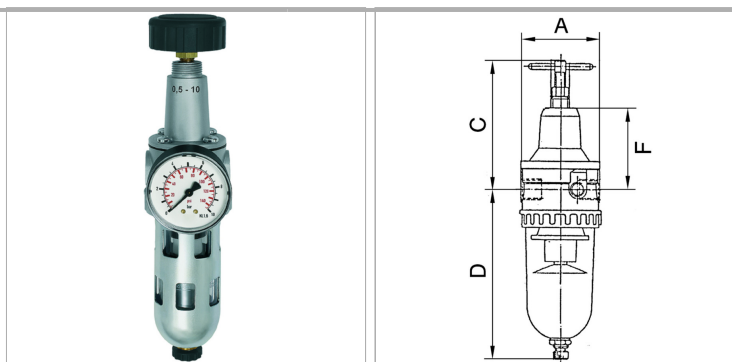
# K-FI REGL PC-BEHAEL S H ABL STANDAR

## Filter regulators with polycarbonate bowl, bowl guard and semi-automatic drain valve

Обновлено: 05.04.24

### Характеристики

<b>Входное давление</b>	Max. 16 bar (polycarbonate bowl), Max. 25 bar (metal bowl)
<b>Диапазон регулирования</b>	0.5 to 10 bar (polycarbonate bowl), 0.5 to 16 bar (metal bowl)
<b>Температура окружающей среды</b>	Max. 60 °C
<b>Температура среды</b>	Max. 60 °C
<b>Уплотнение</b>	Нитрильный каучук
<b>Размер пор в фильтрующем элементе</b>	5 µm (Size 1 / Size 3), 40 µm (Size 2 / Size 4)
<b>Корпус</b>	Die-cast zinc (G 1/4 to G 1/2), silver painted / aluminium (G 3/4 to G 1), silver painted silver painted
<b>Измерение расхода воздуха</b>	At P1 = 8 bar, P2 = 6 bar and pressure drop $\Delta p = 1$ bar



### Указания

Прочие данные только по запросу.

### Описание

Reversible diaphragm pressure regulators, independent of inlet pressure, with selfrelieving design, combined with a centrifugal separator.

### Артикул

Наименование	Резьба	Расход ном.	A	C	D	DN	F
<a href="#">K-07250668</a>	G 1/4	900	54,0	106,5	129,7	8	62,0
<a href="#">K-07250671</a>	G 3/8	900	54,0	106,5	129,7	8	62,0
<a href="#">K-07250674</a>	G 3/8	1500	70,0	120,5	145,9	11	76,5
<a href="#">K-07250678</a>	G 1/2	3000	82,0	130,0	169,4	14	83,0
<a href="#">K-07250681</a>	G 3/4	7000	125,0	190,6	261,4	25	145,0
<a href="#">K-07250684</a>	G 1	7000	125,0	190,6	261,4	25	145,0

DN = номинальный диаметр, номинальный внутренний диаметр