

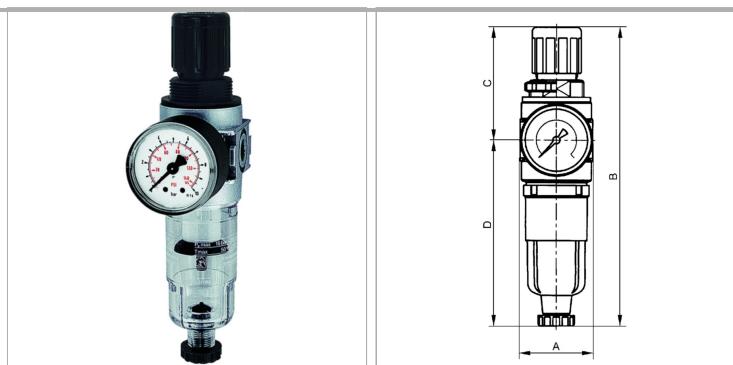
# K-FI REGL PC-BEHAEL MANO MULTIFIX M

## Filter regulators with polycarbonate bowl and pressure gauge

Обновлено: 04.28.24

### Характеристики

<b>Входное давление</b>	Max. 16 bar (also for metal tank!)
<b>Температура среды</b>	Max. 60 °C
<b>Температура окружающей среды</b>	Max. 60 °C
<b>Уплотнение</b>	Нитрильный каучук
<b>Размер пор в фильтрующем элементе</b>	5 µm
<b>Корпус</b>	Die-cast zinc
<b>Пружинная крышка</b>	POM-brass
<b>Drain valve</b>	Semi-automatic
<b>Измерение расхода воздуха</b>	At P1 = 8 bar, P2 = 6 bar and pressure drop $\Delta p = 1$ bar



### Указания

Прочие данные только по запросу.

### Описание

Reversible diaphragm pressure regulators, independent of inlet pressure, with secondary ventilation, in combination with a centrifugal separator. The pressure setting can be locked by pressing in the handwheel.

### Указание по заказу

Lockable filter pressure regulators available on request. If several devices in the »multifix-mini« Series are assembled together, the maximum working pressure is 12 bar.

### Артикул

Наименование	Резьба	Расход ном.	Типоразмер	A	C	D	DN	B
<a href="#">K-07250063</a>	G 1/8	950	-	40,0	63,0	102,5	5	165,5 mm
<a href="#">K-07250062</a>	G 1/8	950	-	40,0	63,0	102,5	5	165,5 mm
<a href="#">K-07250065</a>	G 1/4	1100	-	40,0	63,0	102,5	5	165,5 mm
<a href="#">K-07250066</a>	G 1/4	1100	-	40,0	63,0	102,5	5	165,5 mm

DN = номинальный диаметр, номинальный внутренний диаметр