

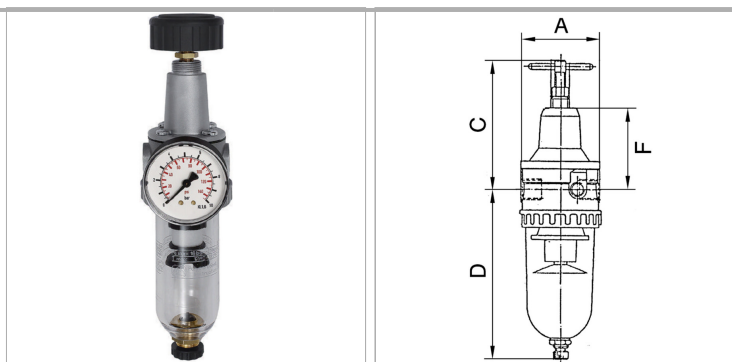
K-FI REGL PC-BEHAEL H ABLV STANDARD

Filter regulators with polycarbonate bowl and semi-automatic drain valve

Обновлено: 05.04.24

Характеристики

Входное давление	Max. 16 bar (polycarbonate bowl), Max. 25 bar (metal bowl)
Диапазон регулирования	0.5 to 10 bar (polycarbonate bowl), 0.5 to 16 bar (metal bowl)
Температура среды	Max. 60 °C
Температура окружающей среды	Max. 60 °C
Уплотнение	Нитрильный каучук
Размер пор в фильтрующем элементе	5 µm (Size 1 / Size 3), 40 µm (Size 2 / Size 4)
Корпус	Die-cast zinc (G 1/4 to G 1/2), silver painted / aluminium (G 3/4 to G 1), silver painted silver painted
Измерение расхода воздуха	At P1 = 8 bar, P2 = 6 bar and pressure drop $\Delta p = 1$ bar



Указания

Прочие данные только по запросу.

Описание

Reversible diaphragm pressure regulators, independent of inlet pressure, with selfrelieving design, combined with a centrifugal separator.

Артикул

Наименование	Резьба	Расход ном.	A	C	D	DN	F
K-07250667	G 1/4	900	54,0	106,5	129,7	8	62,0
K-07250670	G 3/8	900	54,0	106,5	129,7	8	62,0
K-07250673	G 3/8	1500	70,0	120,5	145,9	11	76,5
K-07250676	G 1/2	3000	82,0	130,0	169,4	14	83,0
K-07250679	G 3/4	7000	125,0	190,6	261,4	25	145,0
K-07250682	G 1	7000	125,0	190,6	261,4	25	145,0

DN = номинальный диаметр, номинальный внутренний диаметр