

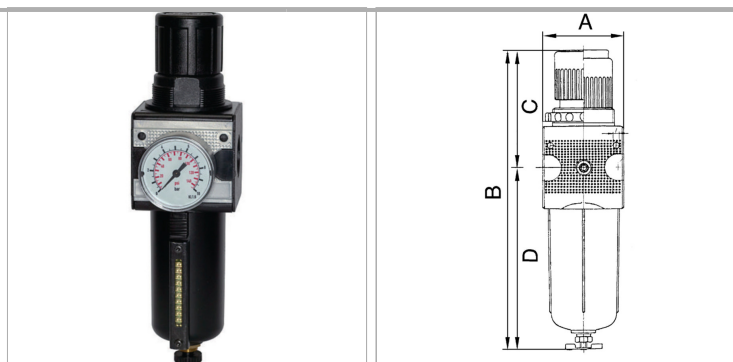
# K-FI REGL METALLBEHAÆ S MANO MULTIF

## Filter regulators with metal bowl and sight glass, incl. pressure gauge

Обновлено: 04.23.24

### Характеристики

<b>Входное давление</b>	Max. 16 bar (polycarbonate bowl), Max. 20 bar (metal bowl)
<b>Температура среды</b>	Max. 60 °C
<b>Температура окружающей среды</b>	Max. 60 °C
<b>Уплотнение</b>	Нитрильный каучук
<b>Размер пор в фильтрующем элементе</b>	5 µm (C55: 40 µm)
<b>Корпус</b>	Die-cast zinc, Aluminium for G 1 variant
<b>Пружинная крышка</b>	POM-brass
<b>Drain valve</b>	Semi-automatic
<b>Измерение расхода воздуха</b>	At P1 = 8 bar, P2 = 6 bar and pressure drop $\Delta p = 1$ bar



### Указания

Прочие данные только по запросу.

### Описание

Reversible diaphragm pressure regulators, independent of inlet pressure, with secondary ventilation, in combination with a centrifugal separator. The pressure setting can be locked by pressing in the handwheel.

### Указание по заказу

Filter regulators with bowl guard and metal bowl are also available with control ranges of 0.1 - 3 bar, 0.2 - 6 bar and 0.5 - 16 bar. Please ask for more information. Lockable filter regulators available on request.

### Артикул

Наименование	Резьба	Расход ном.	Типоразмер	A	C	D	DN	B
<a href="#">K-07250068</a>	G 1/4	1500	1	47,8	67,0	125,5	6	192,0 mm
<a href="#">K-07250072</a>	G 3/8	1500	1	47,8	67,0	125,5	10	192,0 mm
<a href="#">K-07250076</a>	G 1/2	3500	2	68,8	99,0	149,2	15	246,0 mm
<a href="#">K-07250080</a>	G 3/4	3500	2	68,8	99,0	149,2	20	246,0 mm
<a href="#">K-07250084</a>	G 1	12000	3	100,0	128,0	255,7	25	385,0 mm

DN = номинальный диаметр, номинальный внутренний диаметр