

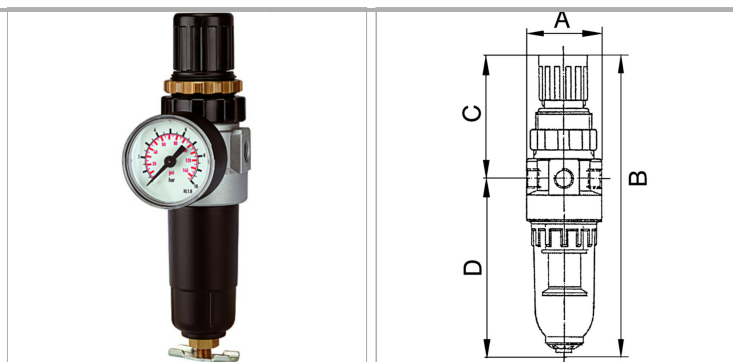
K-FI REGL METALLBE MANO STANDARD-MI

Filter regulators with metal bowl, incl. pressure gauge and panel nut

Обновлено: 04.26.24

Характеристики

Входное давление	Max. 16 bar (polycarbonate bowl), Max. 25 bar (metal bowl)
Температура окружающей среды	Max. 60 °C
Температура среды	Max. 60 °C
Уплотнение	Нитрильный каучук
Размер пор в фильтрующем элементе	5 µm
Корпус	Die-cast zinc, painted silver
Пружинная крышка	POM-brass
Drain valve	Semi-automatic for variant with polycarbonate bowl, Manual for variant with metal bowl
Измерение расхода воздуха	At P1 = 8 bar, P2 = 6 bar and pressure drop $\Delta p = 1$ bar
Расход ном.	350 l/min



Указания

Прочие данные только по запросу.

Описание

Compact, reversible diaphragm pressure regulators, independent of inlet pressure, with self-relieving design, combined with a centrifugal separator.

The pressure setting can be locked by pushing the knob down.

Артикул

Наименование	Резьба	A	C	D	DN	B
K-07250665	G 1/8	40,0	65,0	98,5	5	163,5 mm
K-07250666	G 1/4	40,0	65,0	98,5	5	163,5 mm

DN = номинальный диаметр, номинальный внутренний диаметр