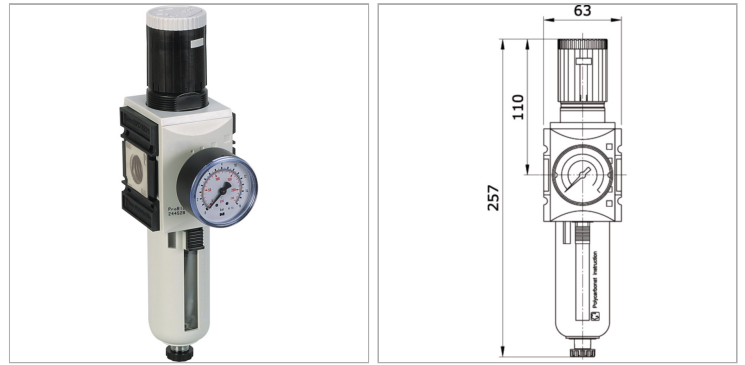


Filter regulator, HANSA PRO2 with manual/semi-automatic condensate drain and pressure gauge, HANSA PRO

Характеристики

Входное давление	Pe max. 16 bar
Модель	Diaphragm pressure regulator with relieving, centrifugal filter
Температура окружающей среды	-10 °C to +50 °C
Температура среды	-10 °C to +50 °C
Рабочие среды	Сжатый воздух
Тонкость фильтрации	5 µm
Присоединение для манометра	G 1/4 i
Номинальный расход G 1/2	5.200 l/min (P1 = 10 bar, P2 = 6,3 bar/Delta P = 1 bar)
макс. объем конденсата	49 cm ³
Номинальный расход G 3/8	4.300 l/min (P1 = 10 bar, P2 = 6,3 bar/Delta P = 1 bar)
Способ крепления	Line mounting, panel mounting, mounting kit or wall mounting
Расположение	Vertical, drain down
Управление/стопорный элемент	lockable handwheel
Фильтрующий элемент	Cellpor
Корпус	PA66
Мембрана, уплотнения	Ms/NBR/PA6



Дополнительная информация

PE max 4:

Артикул

Наименование	Тонкость фильтрации	Типоразмер
K-07252175	-	-
K-07252176	-	-
K-07252181	-	-
K-07252183	-	-
K-07252160	5,00	2
K-07252161	5,00	2
K-07252162	5,00	2
K-07252163	5,00	2
K-07252164	5,00	2
K-07252165	5,00	2
K-07252166	5,00	2
K-07252167	5,00	2
K-07252168	5,00	2
K-07252169	5,00	2
K-07252170	5,00	2
K-07252171	5,00	2
K-07252172	5,00	2
K-07252173	5,00	2
K-07252174	5,00	2
K-07252177	5,00	2
K-07252178	5,00	2
K-07252179	5,00	2

K-FI REG MANO HANSA PRO

Filter regulator, HANSA PRO2 with manual/semi-automatic condensate drain and pressure gauge, HANSA

Обновлено: 04.25.24

PRO

Наименование	Тонкость фильтрации	Типоразмер
K-07252180	5,00	2
K-07252182	5,00	2