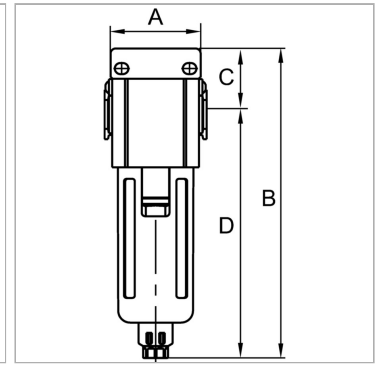


Характеристики

Входное давление	Max. 10 bar
Температура среды	Max. 70 °C
Температура окружающей среды	Max. 70 °C
Рабочее давление	1.5 - 9 bar
Уплотнение	Нитрильный каучук
Размер пор в фильтрующем элементе	5 µm
Корпус	Die-cast aluminium
Drain valve	Semi- or fully-automatic
Измерение расхода воздуха	At P1 = 8 bar, P2 = 6 bar and pressure drop $\Delta p = 1$ bar
Дополнительная информация	Bedienungsanleitung auf Anfrage



Дополнительная информация

User manual on request

Артикул

Наименование	Резьба	Расход ном.	Типоразмер	A	C	D	B
K-07250636	G 1/4	1550	1	51,0	21,0	143,0	164,0 mm
K-07250638	G 3/8	1800	1	51,0	21,0	143,0	164,0 mm
K-07250640	G 1/2	1800	1	51,0	21,0	143,0	164,0 mm
K-07250642	G 3/8	4900	2	68,0	25,0	166,5	191,5 mm
K-07250644	G 1/2	4900	2	68,0	25,0	166,5	191,5 mm