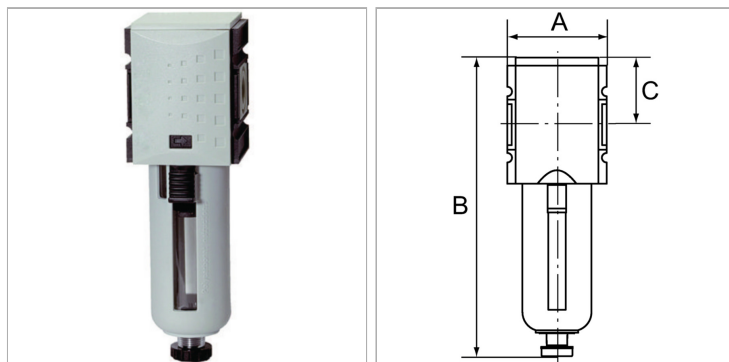


Filters

Обновлено: 05.07.24

Характеристики

Входное давление	1.5 - 16 bar
Область температур	-10 °C to +50 °C
Рабочие среды	Сжатый воздух
Тонкость фильтрации	5 µm
Уплотнение	Нитрильный каучук
Фильтрующий элемент	Cellpor (PE)
Соединительная резьба	Material: Die-cast zinc
Емкость	Polycarbonate (with bayonet lock)
Корпус	Material: Grivory® (PA 66)
Защитная сетка	Polyamide
Измерение расхода воздуха	At P2 = 6 bar, pressure drop Δp = 1 bar



Указания

Прочие данные только по запросу.

Описание

Filters with excellent flow rates in modern design.

Артикул

Наименование	Тонкость фильтрации	Резьба	Расход ном.	Типоразмер	A	C	B
K-07250564	5,00	G 1/4	2000	1	52,0	34,0	164,0 mm
K-07250565	5,00	G 3/8	2000	1	52,0	34,0	164,0 mm
K-07250566	5,00	G 3/8	3500	2	63,0	42,5	189,5 mm
K-07250567	5,00	G 1/2	3500	2	63,0	42,5	189,5 mm
K-07250560	5,00	G 3/4	9000	4	85,0	58,0	250,0 mm
K-07250561	5,00	G 1	9000	4	85,0	58,0	250,0 mm
K-07250568	5,00	G 1/4	2000	1	52,0	34,0	181,0 mm
K-07250569	5,00	G 3/8	2000	1	52,0	34,0	181,0 mm
K-07250570	5,00	G 3/8	3500	2	63,0	42,5	206,0 mm
K-07250571	5,00	G 1/2	3500	2	63,0	42,5	206,0 mm
K-07250562	5,00	G 3/4	9000	4	85,0	58,0	264,0 mm
K-07250563	5,00	G 1	9000	4	85,0	58,0	264,0 mm