

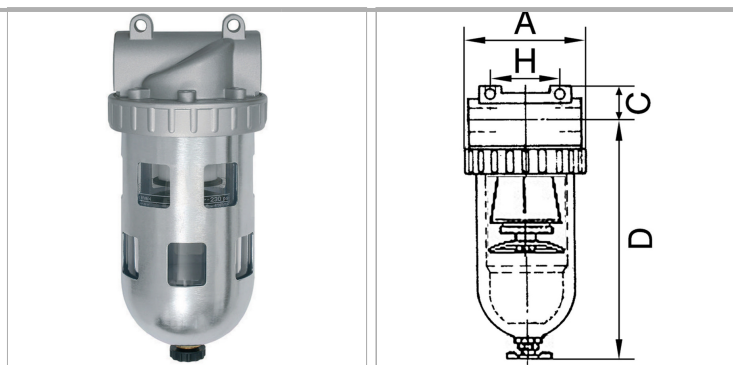
K-FI PC-BEHÄLTER S H ABLV STANDARD

Filters with polycarbonate bowl, bowl guard and semi-automatic drain valve

Обновлено: 04.26.24

Характеристики

Входное давление	Max. 16 bar (polycarbonate bowl / bowl guard), Max. 25 bar (metal bowl)
Температура среды	Max. 60 °C
Температура окружающей среды	Max. 60 °C
Размер пор в фильтрующем элементе	5 µm (Size 1 / Size 3), 40 µm (Size 2 / Size 4), 60 µm (Size 5)
Корпус	Die-cast zinc, painted silver
Измерение расхода воздуха	At P2 = 6 bar and pressure drop $\Delta p = 1$ bar
Дополнительная информация	Bedienungsanleitung auf Anfrage



Указания

G 2 1/2 and G 3 filters available on request

Описание

Centrifugal separators with a sintered filter element.

Дополнительная информация

User manual on request

Артикул

Наименование	Резьба	Расход пот.	A	C	D	H	DN
K-07250587	G 1/4	800	48,0	14,0	131,6	38,0	6
K-07250590	G 3/8	800	48,0	14,0	131,6	38,0	6
K-07250593	G 3/8	3100	70,0	16,0	145,7	50,0	10
K-07250596	G 1/2	4000	79,0	18,0	168,4	50,0	15
K-07250599	G 3/4	4000	102,0	26,5	169,9	50,0	20
K-07250602	G 1	4000	90,0	26,5	169,9	50,0	25
K-07250605	G 1 1/4	12500	125,0	36,5	243,4	105,0	40
K-07250608	G 1 1/2	12500	125,0	36,5	243,4	105,0	45
K-07250610	G 2	30000	148,0	41,0	394,4	120,0	55

DN = номинальный диаметр, номинальный внутренний диаметр