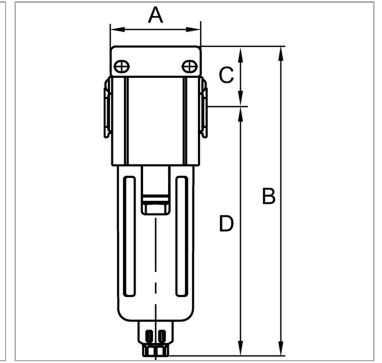


### Характеристики

<b>Входное давление</b>	Max. 10 bar
<b>Температура среды</b>	Max. 70 °C
<b>Температура окружающей среды</b>	Max. 70 °C
<b>Рабочее давление</b>	1.5 - 9 bar
<b>Уплотнение</b>	Нитрильный каучук
<b>Размер пор в фильтрующем элементе</b>	5 µm
<b>Корпус</b>	Die-cast aluminium
<b>Drain valve</b>	Semi-automatic
<b>Измерение расхода воздуха</b>	At P1 = 8 bar, P2 = 6 bar and pressure drop $\Delta p = 1$ bar
<b>Дополнительная информация</b>	Bedienungsanleitung auf Anfrage



### Дополнительная информация

User manual on request

### Артикул

Наименование	Резьба	Расход ном.	Типоразмер	A	C	D	B
<a href="#">K-07250649</a>	G 1/8	950	200	38,0	17,0	93,0	110,0 mm
<a href="#">K-07250650</a>	G 1/4	950	200	38,0	17,0	93,0	110,0 mm