

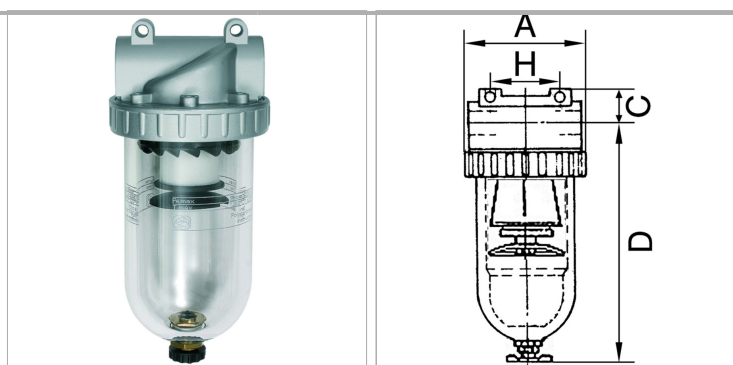
# K-FI PC-BEHÄLTER H ABLV STANDARD

## Filters with polycarbonate bowl and semi-automatic drain valve

Обновлено: 04.27.24

### Характеристики

<b>Входное давление</b>	Max. 16 bar (polycarbonate bowl / bowl guard), Max. 25 bar (metal bowl)
<b>Температура среды</b>	Max. 60 °C
<b>Температура окружающей среды</b>	Max. 60 °C
<b>Размер пор в фильтрующем элементе</b>	5 µm (Size 1 / Size 3), 40 µm (Size 2 / Size 4), 60 µm (Size 5)
<b>Корпус</b>	Die-cast zinc, painted silver
<b>Измерение расхода воздуха</b>	At P2 = 6 bar and pressure drop $\Delta p = 1$ bar
<b>Дополнительная информация</b>	Bedienungsanleitung auf Anfrage



### Указания

G 2 1/2 and G 3 filters available on request

### Описание

Centrifugal separators with a sintered filter element.

### Дополнительная информация

User manual on request

### Артикул

Наименование	Резьба	Расход ном.	A	C	D	H	DN
<a href="#">K-07250585</a>	G 1/4	800	48,0	14,0	131,6	38,0	6
<a href="#">K-07250588</a>	G 3/8	800	48,0	14,0	131,6	38,0	6
<a href="#">K-07250591</a>	G 3/8	3100	70,0	16,0	145,7	50,0	10
<a href="#">K-07250594</a>	G 1/2	4000	79,0	18,0	168,4	50,0	15
<a href="#">K-07250597</a>	G 3/4	4000	102,0	26,5	169,9	50,0	20
<a href="#">K-07250600</a>	G 1	4000	90,0	26,5	169,9	50,0	25
<a href="#">K-07250603</a>	G 1 1/4	12500	125,0	36,5	243,4	105,0	40
<a href="#">K-07250606</a>	G 1 1/2	12500	125,0	36,5	243,4	105,0	45

DN = номинальный диаметр, номинальный внутренний диаметр