

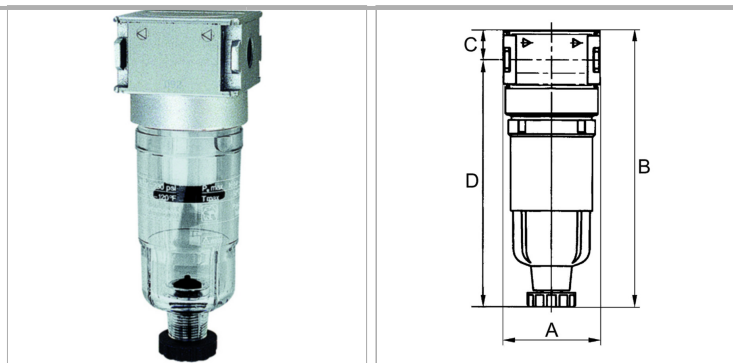
K-FI PC-BEHAEL H ABLV MULTIFX MINI

Filters with polycarbonate bowl and semi-automatic drain valve

Обновлено: 04.23.24

Характеристики

Входное давление	Max. 16 bar (polycarbonate bowl), Max. 20 bar (metal bowl)
Температура окружающей среды	Max. 60 °C
Температура среды	Max. 60 °C
Расход	1000 l/min
Размер пор в фильтрующем элементе	5 µm
Корпус	Die-cast zinc
Drain valve	Semi-automatic
Измерение расхода воздуха	At P2 = 6 bar and pressure drop Δp = 1 bar



Указания

Прочие данные только по запросу. If several devices in the »multifix-mini« Series are assembled together, the maximum working pressure is 12 bar.

Описание

Centrifugal separators with a sintered filter element.

Артикул

Наименование	Резьба	Типоразмер	A	C	D	B	DN
K-07250042	G 1/8	-	40,0	12,3	102,5	114,8 mm	5
K-07250044	G 1/4	-	40,0	12,3	102,5	114,8 mm	5

DN = номинальный диаметр, номинальный внутренний диаметр