

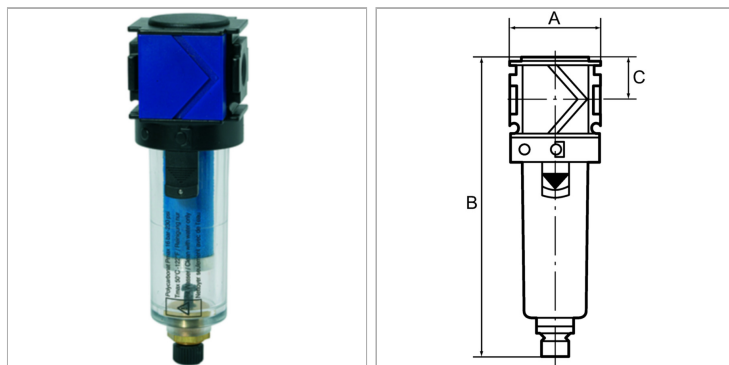
# K-FI MIKRO PC-BEHÄLTER VARIOBLOC

## Micro-filters with polycarbonate bowl

Обновлено: 04.25.24

### Характеристики

<b>Входное давление</b>	Max. 16 bar (polycarbonate bowl), Max. 20 bar (metal bowl)
<b>Температура окружающей среды</b>	Max. 50 °C (polycarbonate bowl), Max. 80 °C (metal bowl)
<b>Температура среды</b>	max. 50 °C
<b>Тонкость фильтрации</b>	0.01 µm
<b>Коэффициент полезного действия</b>	99.999 %
<b>Измерение расхода воздуха</b>	At P1 = 7 bar and pressure drop Δp = 0,1 bar
<b>Дополнительная информация</b>	Luftqualität ISO 85731 Klasse 1 Schmutz, Klasse 1 Öl



### Указания

Прочие данные только по запросу.

### Описание

Borosilicate filter for all applications where compliance with strict compressed air purity requirements is vital. As the second stage downstream of the standard filter, the micro-filter removes 99.999 % of even the finest remaining particles from water, oil and dirt with practically zero residues (filter rating: 0.01 µm).

### Указание по заказу

Micro-filters are also available with bowl guard or metal bowl.

### Дополнительная информация

Air quality ISO 85731 Class 1 dirt, class 1 oil

### Артикул

Наименование	Тонкость фильтрации	Резьба	Расход ном.	A	C	B
<a href="#">K-07251089</a>	0,01	G 1/4	370	48,0	22,0	155,0 mm
<a href="#">K-07251091</a>	0,01	G 3/8	420	48,0	22,0	155,0 mm
<a href="#">K-07251093</a>	0,01	G 1/2	1000	70,0	26,0	202,0 mm
<a href="#">K-07251095</a>	0,01	G 3/4	1100	70,0	26,0	202,0 mm
<a href="#">K-07251097</a>	0,01	G 1	1100	124,0	26,0	202,0 mm