

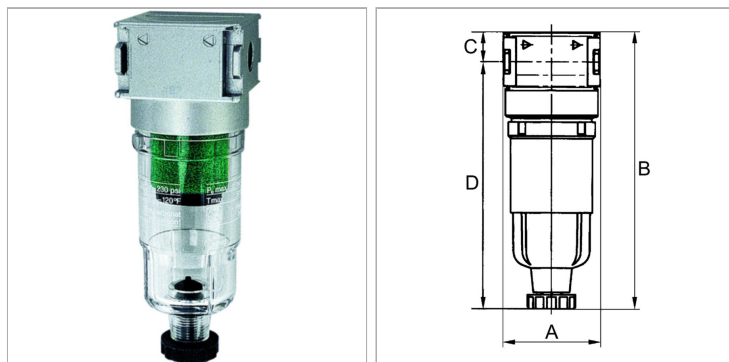
K-FI MIKRO PC-BEHAEL MULTIFIX MINI

Micro-filters with polycarbonate bowl

Обновлено: 04.27.24

Характеристики

Входное давление	Max. 16 bar
Температура среды	Max. 60 °C
Температура окружающей среды	Max. 60 °C
Тонкость фильтрации	0.01 µm
Коэффициент полезного действия	99.999 %
Уплотнение	Нитрильный каучук
Корпус	Die-cast zinc
Сменный фильтрующий элемент	Borosilicate-POM
Drain valve	Semi-automatic
Измерение расхода воздуха	FM at P1 = 6 bar and pressure drop $\Delta p = 0.09$ bar



Указания

Прочие данные только по запросу. If several devices in the »multifix-mini« Series are assembled together, the maximum working pressure is 12 bar.

Описание

Micro-filters for compliance with strict compressed air purity requirements. Suitable for all applications where standard filters do not afford the desired efficiency.

Артикул

Наименование	Тонкость фильтрации	Резьба	Расход ном.	A	C	D	B	DN
K-07251054	0,01	G 1/8	230	40,0	12,3	102,5	114,8 mm	5
K-07251056	0,01	G 1/4	450	40,0	12,3	125,8	138,1 mm	5

DN = номинальный диаметр, номинальный внутренний диаметр