

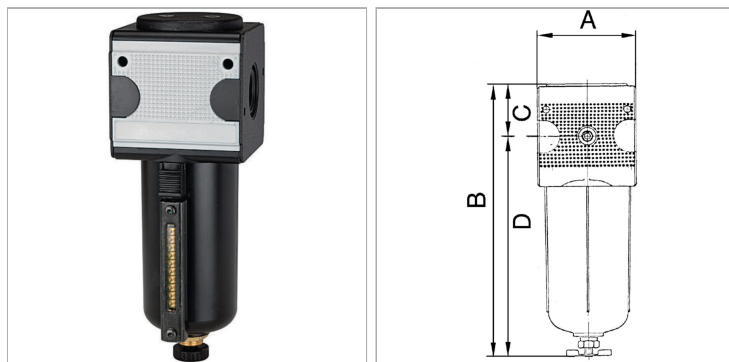
K-FI MIKRO METALLBEHAELTER MULTIFIX

Micro-filters with metal bowl

Обновлено: 05.06.24

Характеристики

| | |
|---------------------------------------|--|
| Входное давление | Max. 16 bar |
| Температура среды | Max. 60 °C |
| Температура окружающей среды | Max. 60 °C |
| Тонкость фильтрации | 0.01 µm |
| Коэффициент полезного действия | 99.999 % |
| Уплотнение | Нитрильный каучук |
| Корпус | Die-cast zinc |
| Сменный фильтрующий элемент | Borosilicate-POM |
| Drain valve | Semi-automatic |
| Измерение расхода воздуха | FM at P1 = 6 bar and Δp = 0.09 bar |
| Дополнительная информация | zu Artikel K-07250721: Vordruck max. 300 bar. Weitere Flaschendruckregler auf Anfrage. |



Указания

Прочие данные только по запросу.* = Dimensions with adapter plate!

Описание

Micro-filters for compliance with strict compressed air purity requirements. Suitable for all applications where standard filters do not afford the desired efficiency.

Дополнительная информация

on Art. K-07250721: Max. inlet pressure 300 bar. Other cylinder pressure regulators available on request.

Артикул

| Наименование | Тонкость фильтрации | Резьба | Расход ном. | Типоразмер | A | C | D | B | DN |
|----------------------------|---------------------|--------|-------------|------------|------|------|-------|----------------------|----|
| K-07251059 | 0,01 | G 1/4 | 280 | 1 | 47,8 | 27,0 | 125,5 | 152,5 mm | 6 |
| K-07251062 | 0,01 | G 1/2 | 720 | 2 | 68,8 | 72,0 | 149,2 | 182,7 mm (187,7 mm)* | 15 |

DN = номинальный диаметр, номинальный внутренний диаметр