

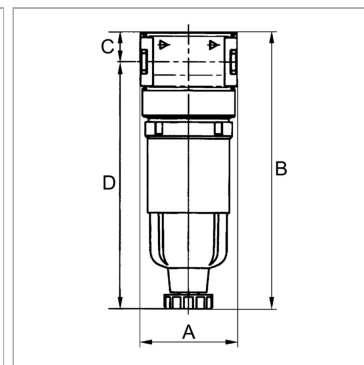
# K-FI MIKRO METALLBEHAEL MULTIFIX MI

## Micro-filters with metal bowl

Обновлено: 04.26.24

### Характеристики

<b>Входное давление</b>	Max. 16 bar
<b>Температура среды</b>	Max. 60 °C
<b>Температура окружающей среды</b>	Max. 60 °C
<b>Тонкость фильтрации</b>	0.01 µm
<b>Коэффициент полезного действия</b>	99.999 %
<b>Уплотнение</b>	Нитрильный каучук
<b>Корпус</b>	Die-cast zinc
<b>Сменный фильтрующий элемент</b>	Borosilicate-POM
<b>Drain valve</b>	Semi-automatic
<b>Измерение расхода воздуха</b>	FM at P1 = 6 bar and pressure drop $\Delta p = 0.09$ bar



### Указания

Прочие данные только по запросу. If several devices in the »multifix-mini« Series are assembled together, the maximum working pressure is 12 bar.

### Описание

Micro-filters for compliance with strict compressed air purity requirements. Suitable for all applications where standard filters do not afford the desired efficiency.

### Артикул

Наименование	Тонкость фильтрации	Резьба	Расход ном.	A	C	D	B	DN
<a href="#">K-07251055</a>	0,01	G 1/8	230	40,0	12,3	99,3	111,6 mm	5
<a href="#">K-07251057</a>	0,01	G 1/4	450	40,0	12,3	125,8	138,1 mm	5

DN = номинальный диаметр, номинальный внутренний диаметр