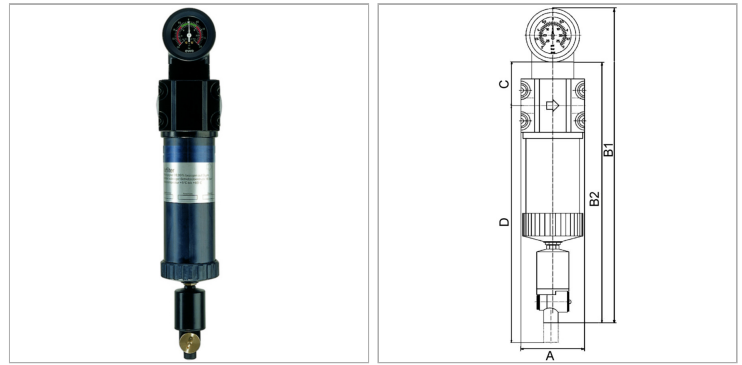


Характеристики

Входное давление	Min. 4 bar, Max. 16 bar
Корпус, фильтровальная емкость	Aluminium
Температура окружающей среды	+5 °C to +60 °C
Тонкость фильтрации	0.01 µm
Коэффициент полезного действия	99.9999 %
Сменный фильтрующий элемент	Borosilicate (with glass-fibre and foam plastic)
Измерение расхода воздуха	At P1 = 6 bar and pressure drop Δp = 1.5%
Дополнительная информация	0 - 2 bar Anzeigebereich Differenzdruckmanometer



Указания

Прочие данные только по запросу.

Описание

Suitable for all applications where the standard centrifugal separators do not afford the desired efficiency. The pre-filters and micro-filters are equipped with an automatic drain valve. All devices can be supplied with or without a differential pressure gauge. The differential pressure gauge indicates the degree of contamination of the filter element as a function of the pressure drop.

Дополнительная информация

0 - 2 bar display range differential pressure gauge

Артикул

Наименование	D	Тонкость фильтрации	Резьба	Расход ном.	A	B1	B2	C
K-07251302	353,0	0,01	G 1/4	1300	82,5	407,0	335,0	57,0
K-07251303	353,0	0,01	G 3/8	1300	82,5	407,0	335,0	57,0
K-07251304	353,0	0,01	G 1/2	1300	82,5	407,0	335,0	57,0
K-07251305	493,0	0,01	G 3/4	2000	82,5	477,0	405,0	57,0
K-07251306	458,0	0,01	G 1	4080	118,0	492,0	420,0	72,0
K-07251307	658,0	0,01	G 1 1/4	4580	118,0	592,0	520,0	72,0
K-07251308	858,0	0,01	G 1 1/2	6500	118,0	692,0	620,0	72,0
K-07251309	1238,0	0,01	G 2	9000	118,0	882,0	810,0	72,0