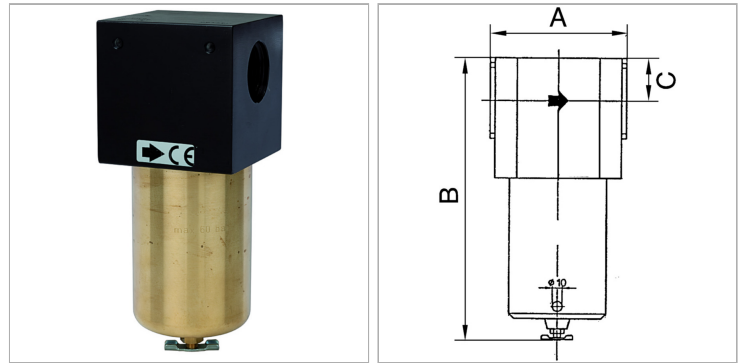


Характеристики

Входное давление	Max. 60 bar
Рабочая температура	0 °C to +90 °C
Коэффициент полезного действия	99.9999 %
Уплотнение	Нитрильный каучук
Размер пор в фильтрующем элементе	0.01 µm
Фильтрующий элемент	Borosilicate
Емкость	Brass
Корпус	Aluminium
Измерение расхода воздуха	At P2 = 6 bar and pressure dropl Δp = 0,5 bar



Указания

Прочие данные только по запросу.

Описание

Fine filter for all applications with particularly strict compressed air purity requirements. Micro-filters should always be used in conjunction with a standard filter connected upstream to trap coarse impurities and protect the micro-filter inserts.

Артикул

Наименование	Резьба	Расход ном.	A	C	B
K-07250621	G 3/8	2000	73,0	25,0	187,0 mm
K-07250622	G 1/2	2000	65,0	25,0	187,0 mm
K-07250623	G 3/4	2300	92,0	29,0	196,0 mm
K-07250624	G 1	2300	80,0	29,0	196,0 mm