

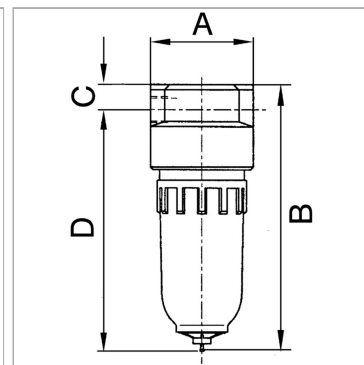
K-FI METALLBEHAELTER STANDARD-MINI

Filters with metal bowl

Обновлено: 05.01.24

Характеристики

Входное давление	Max. 16 bar (polycarbonate bowl), Max. 25 bar (metal bowl)
Температура среды	Max. 60 °C
Температура окружающей среды	Max. 60 °C
Расход	800 l/min
Уплотнение	Нитрильный каучук
Размер пор в фильтрующем элементе	8 µm
Корпус	Die-cast zinc, painted silver
Drain valve	Semi-automatic for variant with polycarbonate bowl, Manual for variant with metal bowl
Измерение расхода воздуха	At P2 = 6 bar and pressure drop $\Delta p = 1$ bar
Дополнительная информация	Bedienungsanleitung auf Anfrage



Описание

Centrifugal separators with a sintered filter element. Compact design.

Дополнительная информация

User manual on request

Артикул

Наименование	Резьба	A	C	D	B	DN
K-07250583	G 1/8	40,0	10,0	98,5	108,5 mm	5
K-07250584	G 1/4	40,0	10,0	98,5	108,5 mm	5

DN = номинальный диаметр, номинальный внутренний диаметр