

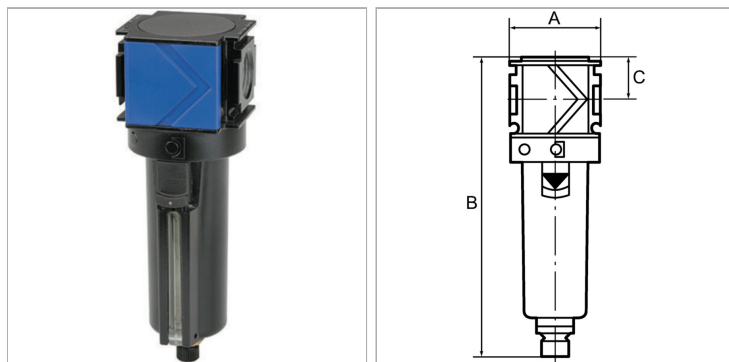
K-FI METALLBEHAELTER SICHT VARIBLOC

Filters with metal bowl incl. sight glass

Обновлено: 04.19.24

Характеристики

Входное давление	Max. 16 bar (polycarbonate bowl), Max. 20 bar (metal bowl)
Температура окружающей среды	Max. 50 °C (polycarbonate bowl), Max. 80 °C (metal bowl)
Температура среды	max. 50 °C
Уплотнение	Нитрильный каучук
Размер пор в фильтрующем элементе	40 µm
Корпус	Die-cast zinc
Drain valve	Manual
Измерение расхода воздуха	At P1 = 6 bar and pressure drop Δp = 1 bar



Указания

Прочие данные только по запросу.

Описание

Centrifugal separators with a sintered filter element. Filtration takes place in a 2-stage process comprising cyclone separation (condensate) and a PE filter element (particles).

Approved series in modern industrial design, with the following key benefits: Simple handling, Convenient modular assembly thanks to innovative fasteners, Excellent flow values.

Указание по заказу

Filters are also available with bowl guard or metal bowl.

Артикул

Наименование	Резьба	Расход ном.	A	C	B
K-07250626	G 1/4	1800	48,0	22,0	155,0 mm
K-07250628	G 3/8	2000	48,0	22,0	155,0 mm
K-07250630	G 1/2	3200	70,0	26,0	202,0 mm
K-07250632	G 3/4	3500	70,0	26,0	202,0 mm
K-07250634	G 1	3500	124,0	26,0	202,0 mm