

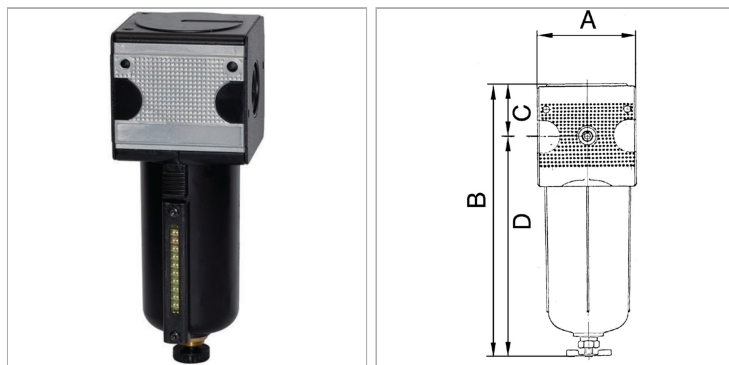
# K-FI METALLBEHAELTER SICHT MULTIFIX

## Filters with metal bowl and sight glass

Обновлено: 04.25.24

### Характеристики

<b>Входное давление</b>	Max. 16 bar (polycarbonate bowl), Max. 20 bar (metal bowl)
<b>Температура окружающей среды</b>	Max. 60 °C
<b>Температура среды</b>	Max. 60 °C
<b>Размер пор в фильтрующем элементе</b>	5 µm (BG 1 / BG 2), 40 µm (BG 3)
<b>Корпус</b>	Die-cast zinc, Aluminium for G 1 variant
<b>Drain valve</b>	Semi-automatic
<b>Измерение расхода воздуха</b>	At P1 = 6 bar and pressure drop Δp = 1 bar



### Указания

Прочие данные только по запросу.

### Описание

Centrifugal separators with a sintered filter element.

### Артикул

Наименование	Резьба	Расход ном.	Типоразмер	A	C	D	B	DN
<a href="#">K-07250047</a>	G 1/4	2100	1	47,8	27,0	125,5	152,5 mm	6
<a href="#">K-07250050</a>	G 3/8	2100	1	47,8	27,0	125,5	152,5 mm	10
<a href="#">K-07250053</a>	G 1/2	4000	2	68,8	34,5	149,2	183,7 mm	15
<a href="#">K-07250056</a>	G 3/4	4000	2	68,8	34,5	149,2	183,7 mm	20
<a href="#">K-07250059</a>	G 1	8000	3	100,0	52,0	255,7	307,7 mm	25

DN = номинальный диаметр, номинальный внутренний диаметр