

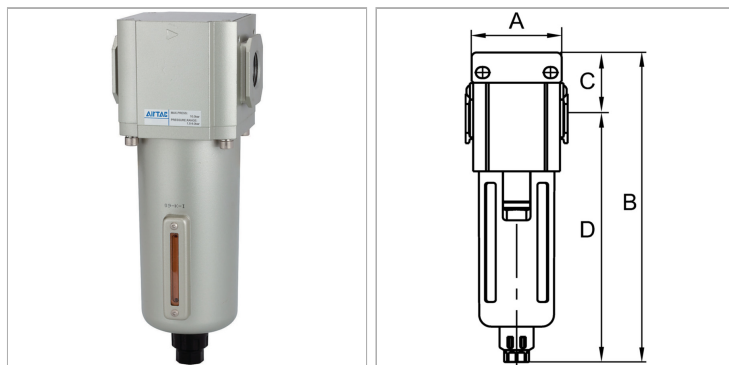
K-FI METALLBEHAEL SICHT V G

Filters with metal bowl, sight glass and »HW« mounting bracket, fully-automatic drain valve

Обновлено: 05.03.24

Характеристики

| | |
|--|--|
| Входное давление | Max. 10 bar |
| Температура среды | Max. 70 °C |
| Температура окружающей среды | Max. 70 °C |
| Рабочее давление | 1.5 - 9 bar |
| Уплотнение | Нитрильный каучук |
| Размер пор в фильтрующем элементе | 5 µm |
| Корпус | Die-cast aluminium |
| Drain valve | Semi- or fully-automatic |
| Измерение расхода воздуха | At P1 = 8 bar, P2 = 6 bar and pressure drop $\Delta p = 1$ bar |
| Дополнительная информация | Bedienungsanleitung auf Anfrage |



Дополнительная информация

User manual on request

Артикул

| Наименование | Резьба | Расход ном. | Типоразмер | A | C | D | B |
|----------------------------|--------|-------------|------------|------|------|-------|----------|
| K-07250646 | G 3/4 | 7800 | 3 | 85,0 | 37,0 | 219,0 | 256,0 mm |
| K-07250648 | G 1 | 7800 | 3 | 85,0 | 37,0 | 219,0 | 256,0 mm |