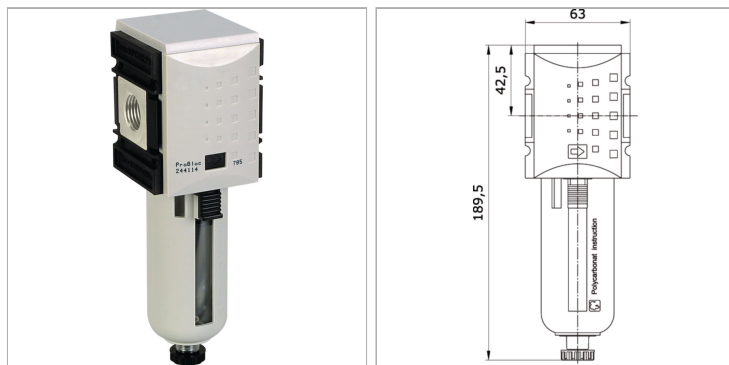


### Характеристики

<b>Входное давление</b>	Pe max. 16 bar
<b>Модель</b>	Centrifugal filter
<b>Температура среды</b>	-10 °C to +50 °C
<b>Температура окружающей среды</b>	-10 °C to +50 °C
<b>Рабочие среды</b>	Сжатый воздух
<b>макс. объем конденсата</b>	49 cm <sup>3</sup>
<b>Тонкость фильтрации</b>	5 µm
<b>Номинальный расход G 1/2</b>	3.500 l/min (P1 = 6 bar/Delta P = 1 bar)
<b>Номинальный расход G 3/8</b>	3.500 l/min (P1 = 6 bar/Delta P = 1 bar)
<b>Способ крепления</b>	Line mounting, mounting kit or wall mounting
<b>Расположение</b>	Vertical, drain down
<b>Фильтрующий элемент</b>	Cellpor
<b>Корпус</b>	PA66



### Артикул

Наименование	Тонкость фильтрации	Типоразмер
<a href="#">K-07252120</a>	5,00	2
<a href="#">K-07252121</a>	5,00	2
<a href="#">K-07252122</a>	5,00	2
<a href="#">K-07252123</a>	5,00	2