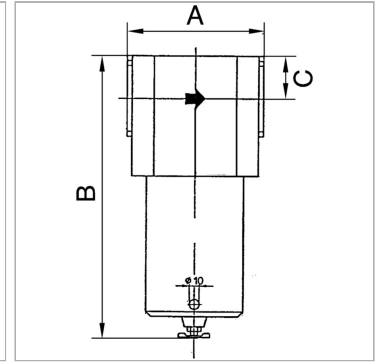


Характеристики

Входное давление	Max. 40 bar
Температура окружающей среды	Max. 90 °C
Температура среды	Max. 60 °C
Размер пор в фильтрующем элементе	40 µm
Корпус	Aluminium
Емкость для конденсата	Brass (G 3/8 to G 1). Alu (G 1 1/2 to G 2)
Измерение расхода воздуха	At P2 = 6 bar and pressure drop $\Delta p = 1$ bar



Указания

Прочие данные только по запросу.

Описание

Centrifugal separators with a sintered filter element.

Артикул

Наименование	Резьба	Расход пот.	A	C	B
K-07250611	G 3/8	2650	73,0	32,5	194,0 mm
K-07250612	G 1/2	2650	65,0	32,5	194,0 mm
K-07250613	G 3/4	3350	92,0	40,0	205,0 mm
K-07250614	G 1	3350	80,0	40,0	205,0 mm
K-07250615	G 1 1/2	20000	160,0	42,5	284,0 mm
K-07250616	G 2	20000	140,0	42,5	284,0 mm