

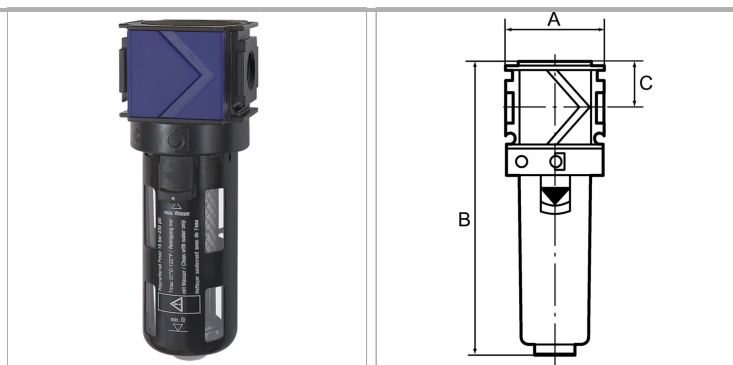
K-FI AK KOH PC-BEHAEI SI VARIOBLOC

Activated carbon filters with polycarbonate bowl and bowl guard

Обновлено: 04.28.24

Характеристики

Входное давление	Max. 16 bar (polycarbonate bowl), Max. 20 bar (metal bowl)
Температура среды	max. 50 °C
Температура окружающей среды	Max. 50 °C (polycarbonate bowl), Max. 80 °C (metal bowl)
Остаточное содержание	0,003 mg/m ³
Измерение расхода воздуха	At P1 = 7 bar and pressure drop Δp = 0,1 bar
Дополнительная информация	Luftqualität ISO 85731 Klasse 1 Schmutz, Klasse 1 Öl



Указания

Прочие данные только по запросу. Activated carbon filters are also supplied with protective cage or metal container.

Описание

The activated carbon filter absorbs oil vapour from the compressed air. The entering compressed air needs to be dry and free of contaminants (an upstream microfilter is strongly recommended).

Дополнительная информация

Air quality ISO 85731 Class 1 dirt, class 1 oil

Артикул

Наименование	Резьба	Расход пот.	A	C	B
K-07252312	G 1/4	800	48,0	22,0	142,0 mm
K-07252313	G 3/8	1000	48,0	22,0	142,0 mm
K-07252314	G 1/2	1200	70,0	26,0	193,0 mm
K-07252315	G 3/4	1300	70,0	26,0	193,0 mm
K-07252316	G 1	1300	124,0	26,0	193,0 mm