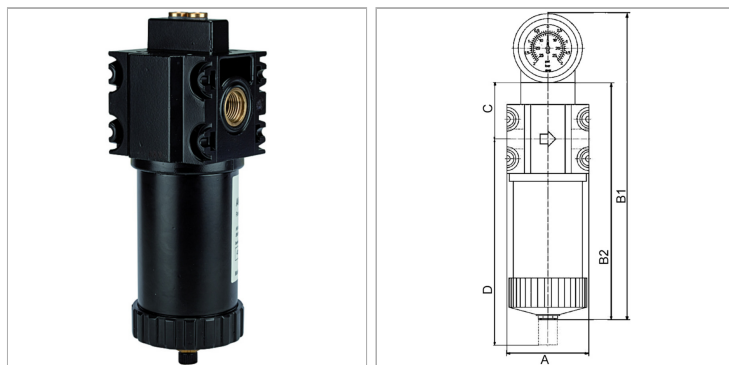


Activated carbon filters without differential pressure gauge

Обновлено: 04.19.24

Характеристики

Входное давление	Min. 4 bar, Max. 16 bar
Корпус, фильтровальная емкость	Aluminium
Температура окружающей среды	+5 °C to +60 °C
Сменный фильтрующий элемент	Activated carbon
Остаточное содержание	0.005 mg/m ³
Измерение расхода воздуха	At P1 = 6 bar and pressure drop $\Delta p = 0.5\%$
Дополнительная информация	0 - 2 bar Anzeigebereich Differenzdruckmanometer



Указания

Прочие данные только по запросу.

Описание

Suitable for all applications where the standard centrifugal separators do not afford the desired efficiency. The pre-filters and micro-filters are equipped with an automatic drain valve. All devices can be supplied with or without a differential pressure gauge. The differential pressure gauge indicates the degree of contamination of the filter element as a function of the pressure drop.

Дополнительная информация

0 - 2 bar display range differential pressure gauge

Артикул

Наименование	D	Резьба	Расход ном.	A	B2	C
K-07251326	263,0	G 1/4	500	82,5	248,0	57,0
K-07251327	263,0	G 3/8	500	82,5	248,0	57,0
K-07251328	263,0	G 1/2	500	82,5	248,0	57,0
K-07251329	403,0	G 3/4	1000	82,5	318,0	57,0
K-07251330	368,0	G 1	1500	118,0	333,0	72,0
K-07251331	568,0	G 1 1/4	2650	118,0	433,0	72,0
K-07251332	768,0	G 1 1/2	4150	118,0	533,0	72,0
K-07251333	1148,0	G 2	6650	118,0	723,0	72,0